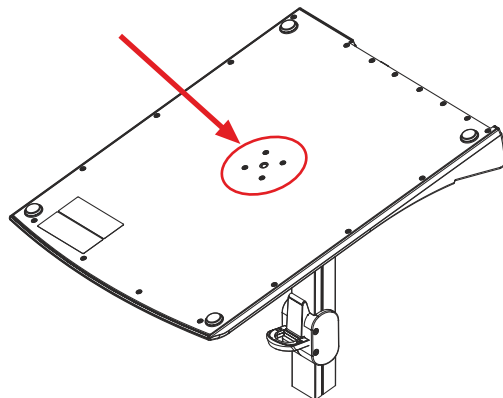


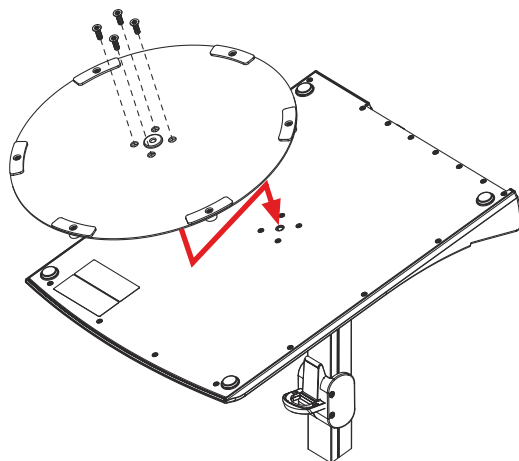
Step 1

Remove all 4 screws.



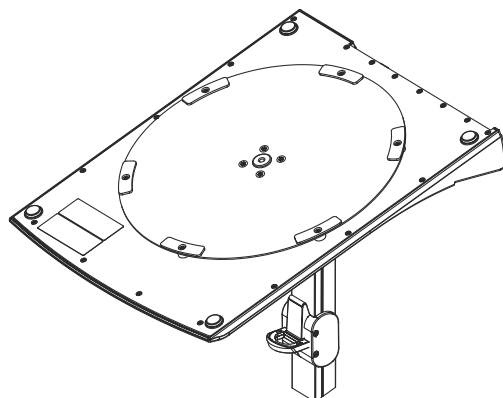
Step 2

Attach Turntable.
Place all 4 supplied screws.
screw size: M3x10



Step 3

Tighten all 4 screws.



SAFETY INFORMATION



CAUTION

Risk of material damage

- Use the tools carefully and prevent scratching the parts.
- Check clearance around the Visualizer to enable turning.
- Check cable run to ensure that the connected cables are long enough to turn the unit.
- Prevent excessive force on the cables.
- Note additional height of the Visualizer (6mm [0.24"]).

MOUNTING THE OPTIONAL TURNTABLE

When quick turns of the unit are needed to change the horizontal viewing area, the optional turntable will facilitate it.

In case the Visualizer was screwed onto the table by using the center lock bolt, unscrew it to fix the optional Turntable. The optional turntable is equipped with the same thread as the Visualizer to fix it onto the table again afterwards.

Installation

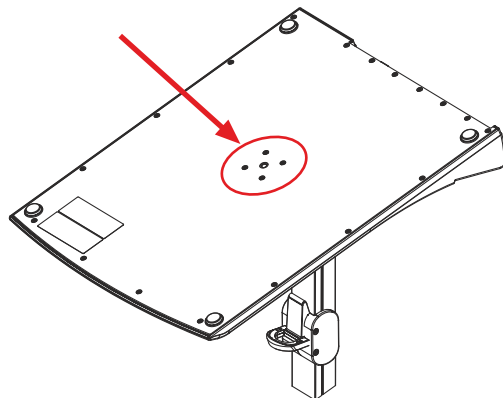
- 1) Disconnect all cables from the Visualizer.
 - 2) Turn around the Visualizer to access the screws.
 - 3) Unscrew all four screws in the center of the base plate.
 - 3) Place optional turntable, check orientation of turntable. When required, move it until the holes of the turntable are identical to the thread holes of the base plate.
 - 6) Tighten the supplied screws to fix the optional turntable.
 - 7) Reconnect all cables to the Visualizer
- Tip: fix the used cables at the Visualizer to prevent inadvertent disconnection.

Parts list

Part No.	Description	Pcs.
111609	Turntable	1
102407	Screw M3x10, Torx	4
105429	Screwdriver Torx size 10	1
102304	Manual	1

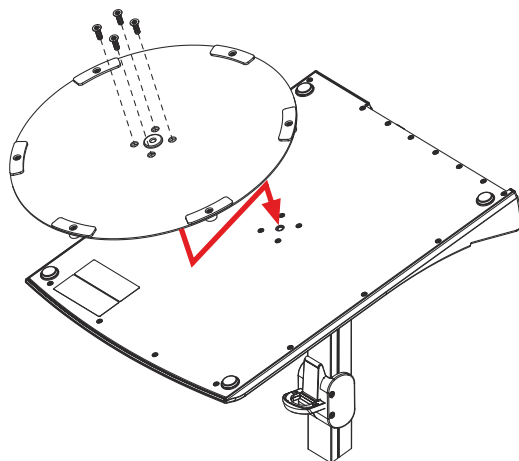
Schritt 1

Entfernen Sie alle 4 Schrauben.



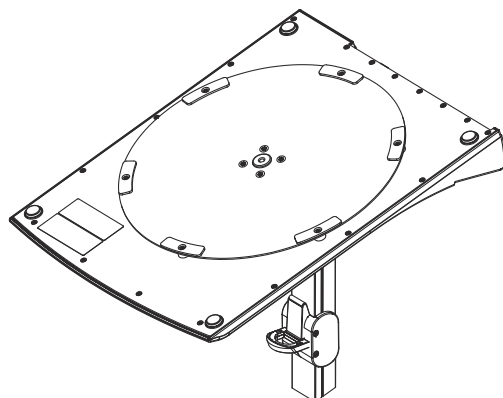
Schritt 2

Platzieren Sie den Drehteller.
Drehen Sie die 4 mitgelieferten
Schrauben ein.
Schraubengröße: M3x10



Schritt 3

Ziehen Sie die Schrauben fest.



SICHERHEITSHINWEISE



VORSICHT

Materialbeschädigung

- Benutzen Sie Werkzeuge stets vorsichtig um Kratzer zu vermeiden.
- Prüfen Sie den verfügbaren Platz, sodass sich der Visualizer frei drehen lässt.
- Prüfen Sie die Kabellänge damit Drehbewegungen möglich sind.
- Vermeiden Sie übermäßigen Zug und Knicke an den Kabeln.
- Beachten Sie die zusätzliche Höhe des Visualizers (6mm).

MONTAGE DES OPTIONALEN DREHTELLERS

Wenn der horizontale Aufnahmebereich des Visualizers schnell geändert werden soll, bringt der optionale Drehteller Erleichterung.

Falls der Visualizer am Tisch festgeschraubt war, entfernen Sie die Schraube um den Drehteller zu fixieren. Der optionale Drehteller ist mit einem gleichartigen Gewinde ausgestattet damit der Visualizer im Anschluss wieder am Tisch befestigt werden kann.

Installation

- 1) Entfernen Sie alle Kabel vom Visualizer.
- 2) Drehen Sie den Visualizer um damit die Schrauben zugänglich sind.
- 3) Entfernen Sie alle 4 Schrauben in der Mitte der Bodenplatte.
- 3) Platzieren Sie den optionalen Drehteller, prüfen Sie die Ausrichtung. Falls nötig, bewegen Sie den Drehteller bis die Bohrungen mit denen der Bodenplatte übereinstimmen.
- 6) Fixieren Sie den optionalen Drehteller mit den beiliegenden Schrauben.
- 7) Verbinden Sie alle benötigten Kabel wieder mit dem Visualizer
Tipp: fixieren Sie die Kabel am Visualizer um unbeabsichtigtes Abstecken zu vermeiden.

Teileliste

Nummer	Beschreibung	Stück
111609	Drehteller, optional	1
102407	Schraube M3x10, Torx	4
105429	Schraubendreher Torx, Größe 10	1
102304	Montageanleitung	1