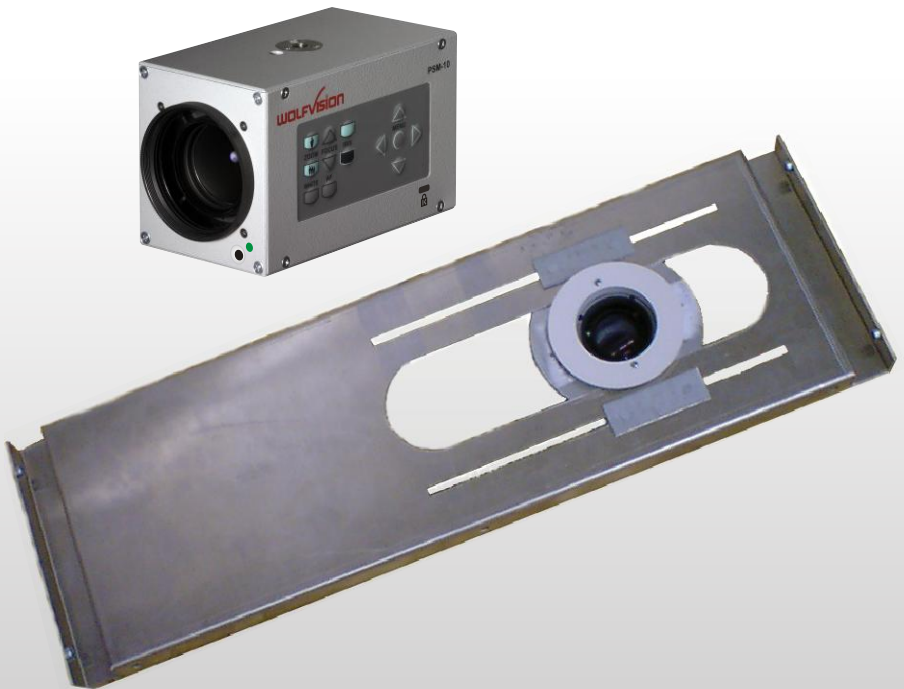


**INSTALLATION MANUAL
MONTAGEANLEITUNG**

PSM-10 TILE BRIDGE FOR SUSPENDED CEILINGS
PSM-10 STÜTZTRÄGER FÜR ABGEHÄNGTE DECKEN



ENGLISH / DEUTSCH

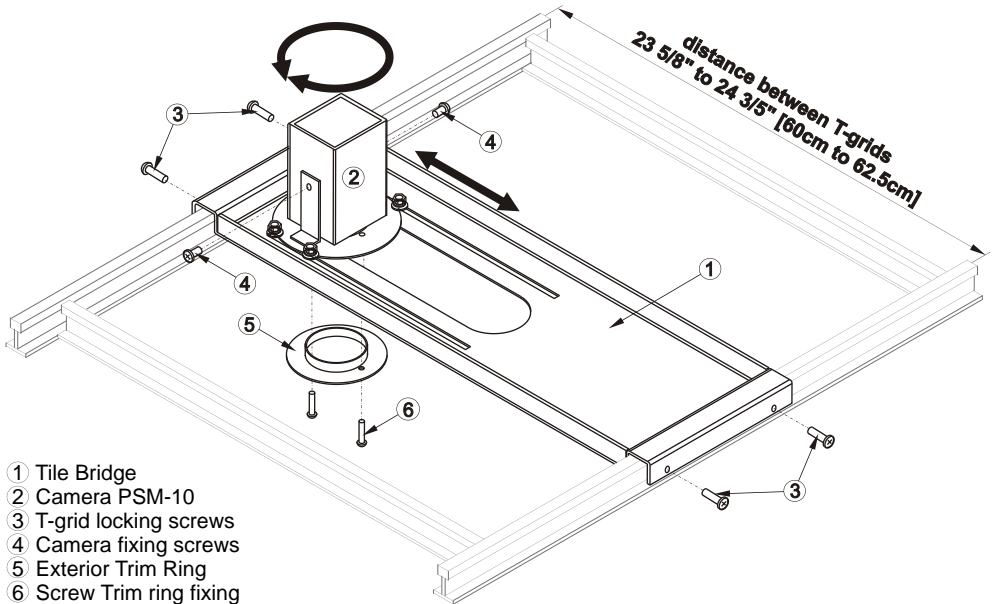
INTRODUCTION

This installation manual is supplementary to the user manual of the PSM-10.

The Ceiling Tile Bridge is designed to support the WolfVision Camera PSM-10 only.

T-Grid ceilings are not designed to support weight loads - support wire must be attached to the structural ceiling above.

It is responsibility of the installer to ensure this product is properly supported and meets all local building codes. DO ensure the ceiling structure is capable of holding at least four times the combined weight of the mount and camera. This is a minimum requirement. Follow any local or state codes that apply to your specific area.



INSTALLATION

- Determine mounting location within T-grid ceiling - verify attachment points (T-grid hanger wire) above the ceiling panel. Remove the respective ceiling panels.
- Install additional hanger wires to the structural ceiling to support the additional load.
- Install camera into the Camera Mount - tighten the screws (pos. 4, 1/4"-UNC).
- Set Ceiling Plate on top of T-grid and slide into desired position - the camera can be rotated to square the image and it can be moved as needed - tighten the nuts to fix the rotation/movement-ring.
- Connect the camera to the monitor and power source as described in the user manual of the PSM-10.
- Measure the position of where the hole cut out in the panel must be.
 Tip-off: The exterior trim ring (pos. 5) may also be used as a template for the hole mark.
- Cut a 3 1/4" diameter hole into the ceiling panel as you marked before by using a hole saw.
- Set the ceiling panel into position.
- Verify hole alignment and tighten the 1/4-20 hex nuts (pos. 3) onto the grid.
- Position the exterior trim ring - use 4-40 screws (pos. 6) and screw into the camera mount above the tile.
- Place the rest of the removed ceiling panels.

VORWORT

Diese Installationsanleitung ist eine Ergänzung der Bedienungsanleitung der PSM-10.

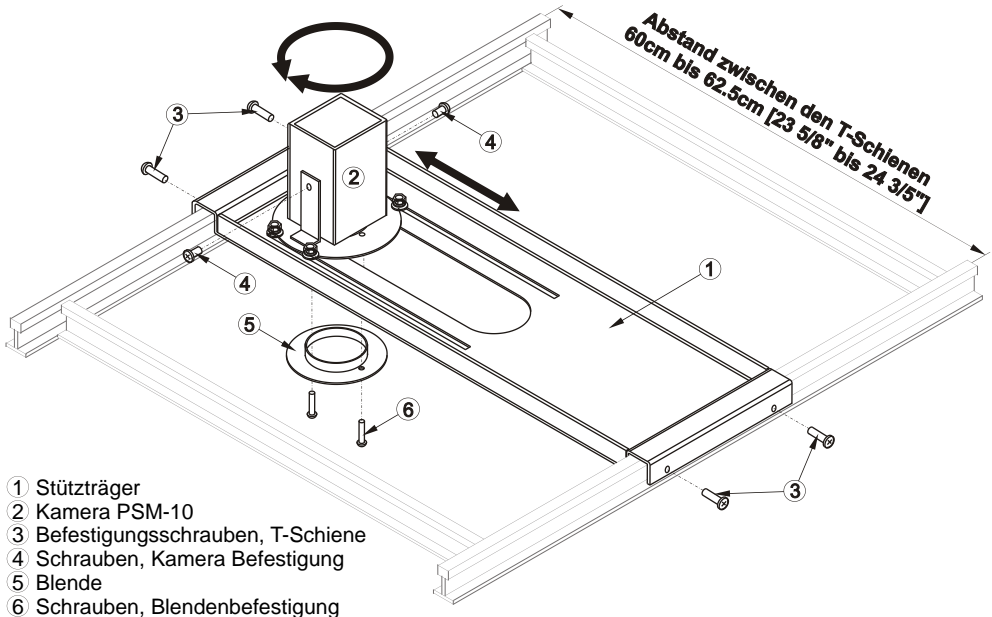
Der Stützträger für abgehängte Decken ist nur für die Kamera PSM-10 konstruiert.

Abgehängte Decken (T-Schienen Konstruktion) sind nicht dafür ausgelegt große Lasten zu tragen - eine zusätzliche Sicherheitsbefestigung muss an der tragenden Decke montiert werden.

Der Monteur hat dafür Sorge zu tragen, dass das Produkt ordnungsgemäß und den lokalen Bauvorschriften entsprechend montiert wird. Vergewissern Sie sich, dass die tragende Decke eine Tragfähigkeit des vierfachen Gewichts der Kamera und des Stützträgers besitzt.

Dies ist nur die minimal Anforderung.

Folgen Sie entsprechenden Sicherheits- und Bauvorschriften.



INSTALLATION

- Ermitteln Sie die gewünschte Montageposition auf dem T-Gitter - Überprüfen Sie die Tragepunkte der T-Schienen über dem Deckenelement. Entfernen Sie die entsprechenden Deckenelemente.
- Bringen Sie zusätzliche Tragepunkte an den T-Schienen an um die Tragfähigkeit des zusätzlichen Gewichtes zu gewährleisten.
- Montieren Sie die Kamera in den Stützträger an der dafür vorgesehene Stelle und ziehen Sie die Schrauben fest (Pos. 4, 1/4"-UNC).
- Positionieren Sie den Stützträger auf den T-Schienen an der gewünschten Stelle - die Kamera kann zum Einrichten gedreht und verschoben werden - ziehen Sie die Muttern des Dreh-/Schieberinges an.
- Schließen Sie die Kamera wie in der Bedienungsanleitung beschrieben an.
- Messen Sie die Position wo sich die Öffnung für die Kamera befinden muss und markieren diese.
Tipp: Die Blende (Pos. 5) kann als Schablone benutzt werden.
- Sägen Sie ein Loch mit einem Durchmesser von 3 1/3" (85mm) mit einer Stichsäge aus.
- Montieren Sie das Deckenpanel mit der ausgesägten Öffnung wieder an den T-Schienen.
- Überprüfen Sie noch mal die Position des Stützträgers und ziehen dann alle Schrauben fest (Pos. 3).
- Befestigen Sie die Blende mit den Schrauben (Pos. 6).
- Montieren Sie die restlichen Deckenelemente.



CONTACTS:

Manufacturer / Worldwide distribution:

WolfVision GmbH, Vlbg. Wirtschaftspark, A-6840 Götzis / AUSTRIA,
Tel. ++43-5523-52250, Fax. ++43-5523-52249, E-Mail: wolfvision@wolfvision.com

Internet Homepage: www.wolfvision.com
E-Mail to technical support: support@wolfvision.com

American distribution:

WolfVision Inc., 3575 Koger Blvd., Suite 330, Duluth (near Atlanta), GA 30096 / USA
Tel. (770) 931-6802 and 1-877-873WOLF, Fax: (770) 931-6906, E-Mail: usa.east@wolfvision.net

WolfVision Inc., 1601 Bayshore Highway, Suite 302, Burlingame, CA 94010 / USA
Toll free: (800) 356-WOLF, Tel: (650) 648-0002 Fax: (650) 648-0009, E-Mail: usa.west@wolfvision.net

Asian distribution:

WolfVision Asia, 27 Woodlands Ind. Park E1, #01-02, Hiang Kie Ind. Bldg. IV, Singapore 757718
Tel. ++65 - 366 9288, Fax: ++65 - 366 9280, E-mail: info@wolfvisionasia.com

Canadian distribution:

WolfVision Canada Inc., 5460 Canotek Road, Unit 94, Ottawa, ON, K1J 9G9 Canada
Tel. (613) 741-8989, Tollfree 1-877-513-2002, Fax:(613) 741-3747,
E-Mail: wolfvision.canada@wolfvision.com

Japan distribution:

WolfVision Co Ltd., Nissho Higashi Nakano Bldg. 2F, 2-1-6 Higashi Nakano, Nakano-ku,
Tokyo 164-0003, Japan
Tel. (81) 3 3360 3231, Fax: (81) 3 3360 3236, E-mail: wolfvision.japan@wolfvision.com

United Kingdom distribution:

WolfVision UK Limited, Trident One, Styal Road, Manchester M22 5XB, United Kingdom
Tel. ++44-161-435-6081, Fax ++44-161-435-6100, E-Mail: wolfvision.uk@wolfvision.com