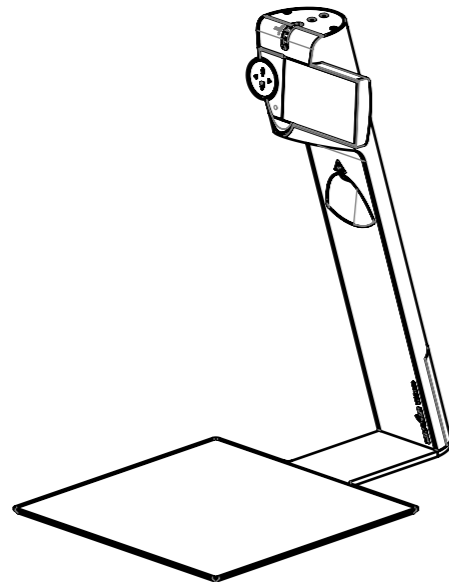
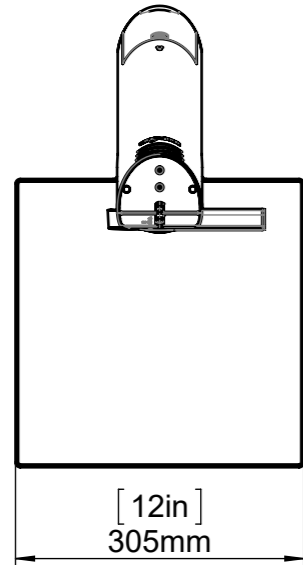
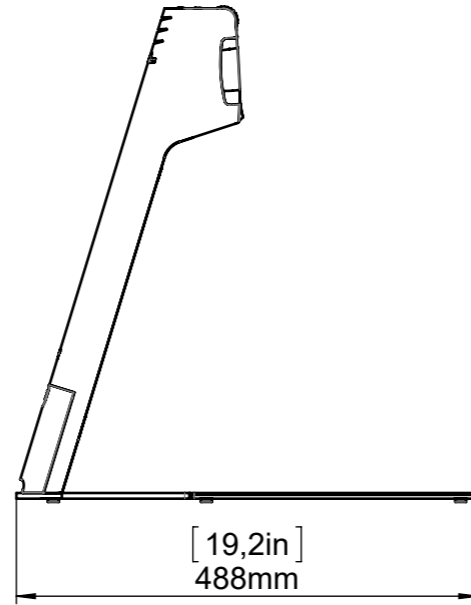
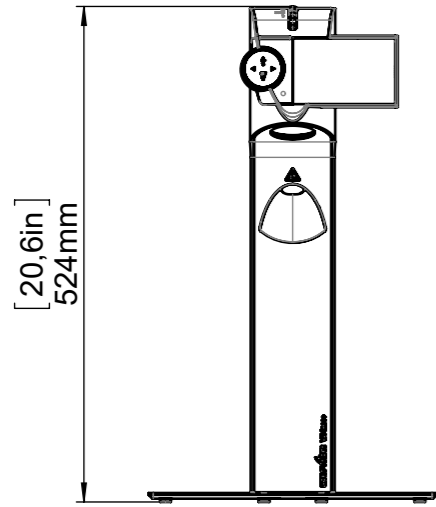
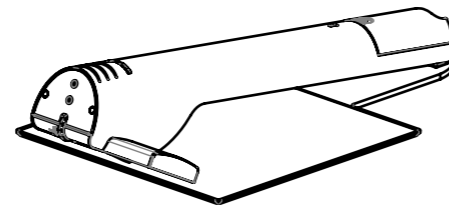
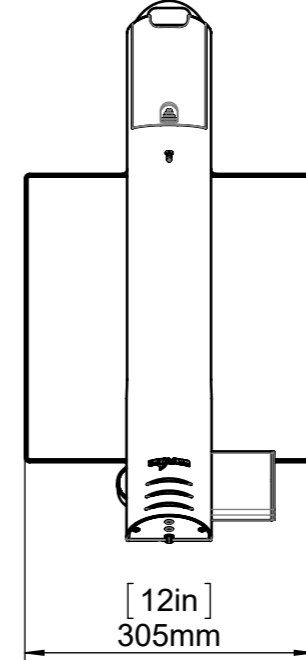
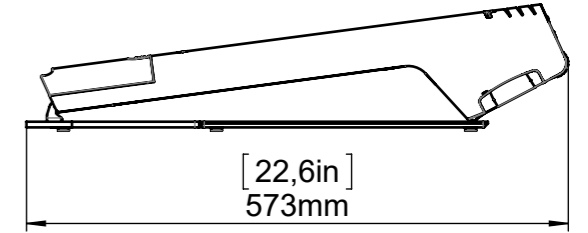
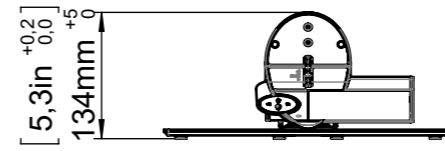


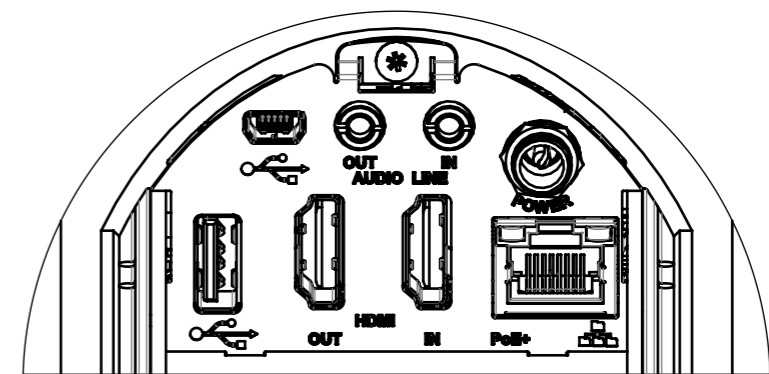
OPEN



FOLDED



DETAIL CONNECTORS M 1:1



Eigentum der Fa. WolfVision Innovation GmbH!
 Nachdruck, kopieren oder sonstige Art der
 Vervielfältigung des gesamten oder teilweisen Inhalts,
 ist ohne die Genehmigung des Eigentümers nicht erlaubt!

		WolfVision Innovation GmbH Oberes Ried 14 A-6833 Klaus/ Austria Tel.: ++43(0)5523/52250-0 Fax.: ++43(0)5523/52249 Mail: wolfvision@wolfvision.com www.wolfvision.com		Alle Maße ohne Oberflächenbeschichtung!		DIN-Norm:	Datum: 13.07.2017	Name: BO
		Artikel Nr.: 113313	Dok-Nr.: 3	Maßstab: 1:8	Erstellt: 13.07.2017	Geprüft: 01.08.2018	BO	
Index:	Benennung: VZ-8neo+ Dimensions mm / [inch]		Serienfreig.: 01.08.2018	BO				
Freimaßtol.:			Änd.-Antrag: --	Ersetzt: --				
Material: --			Rauigkeit: Rz<	Seiten: 1/1				