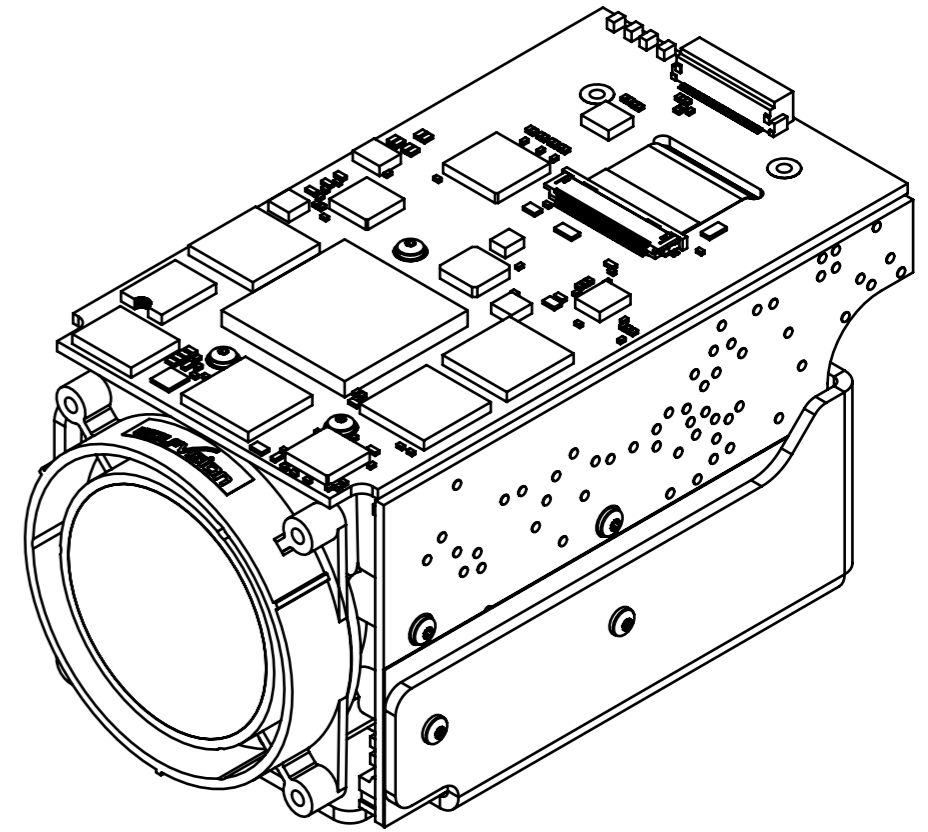
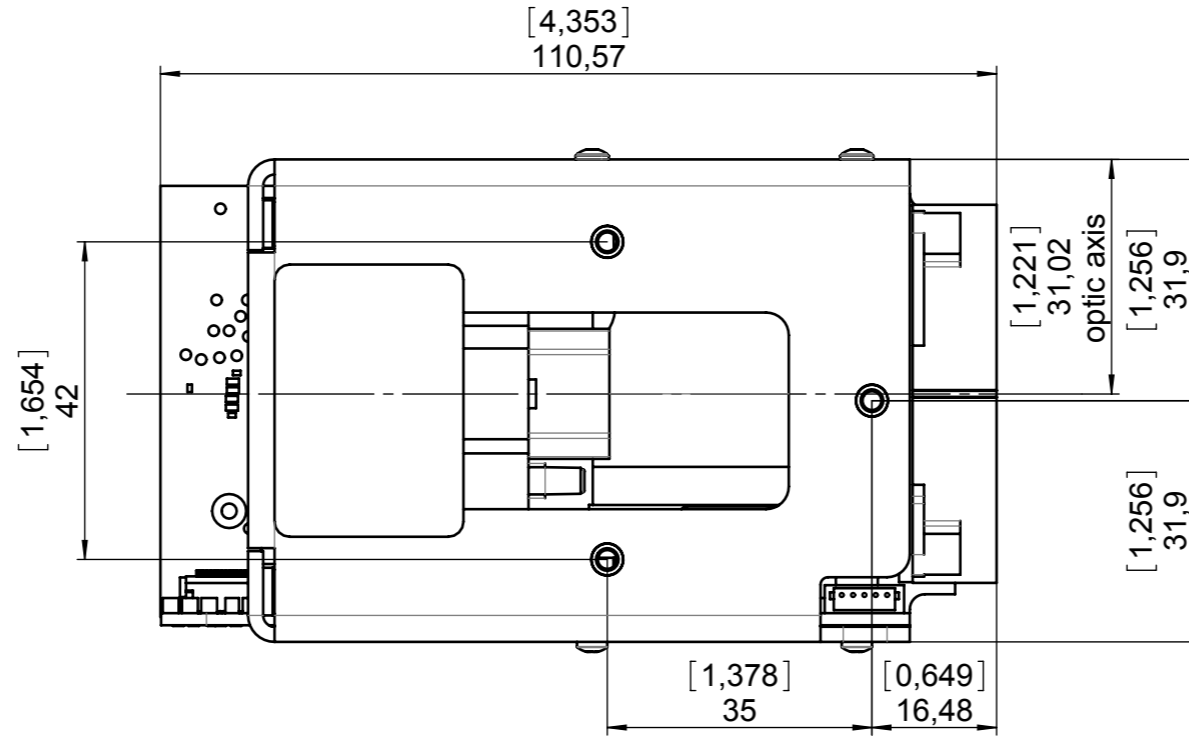
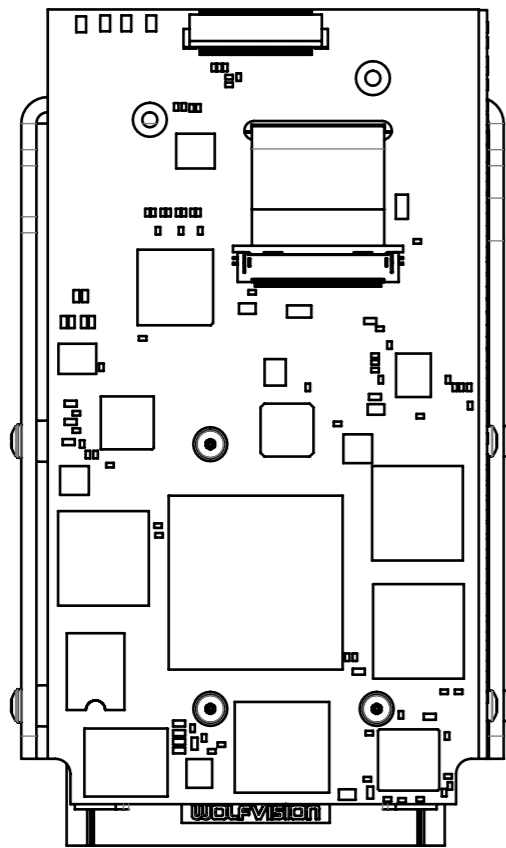
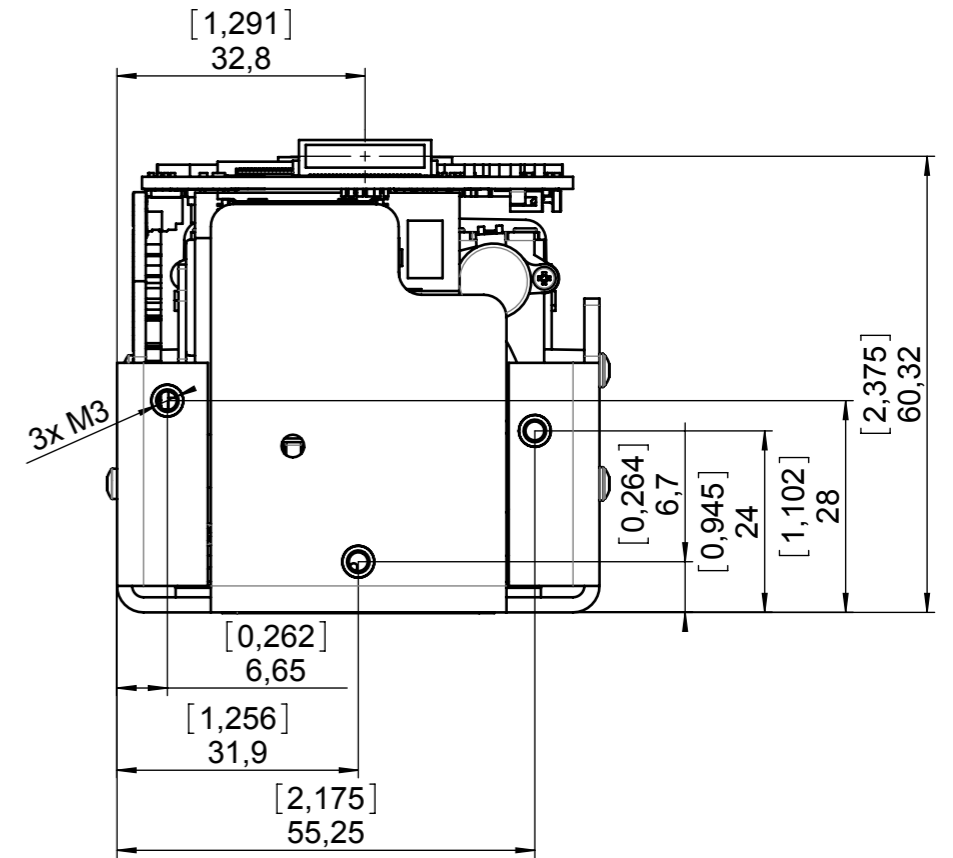
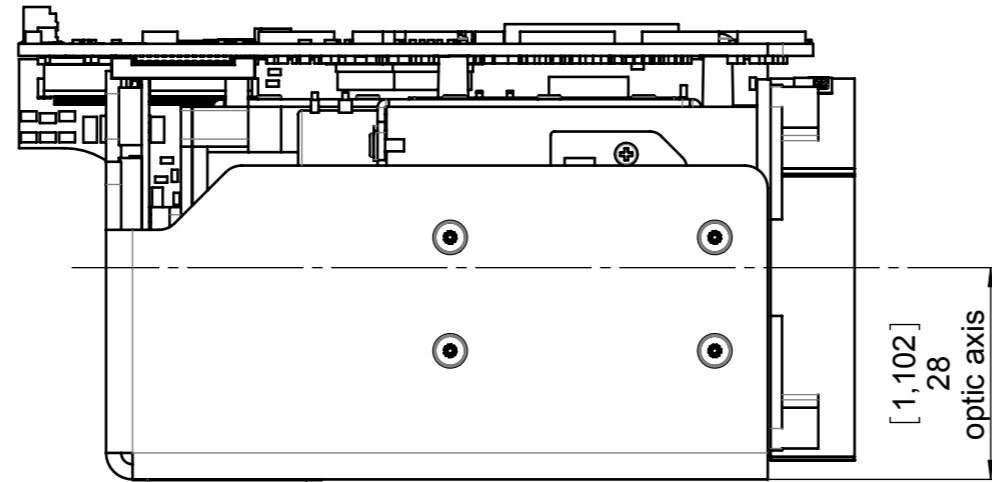
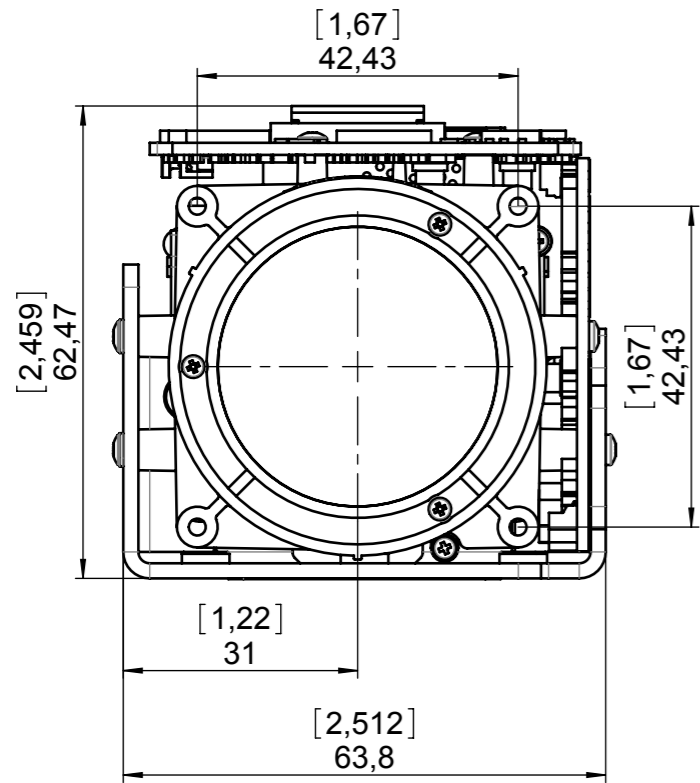


Eigentum der Fa. WolfVision Innovation GmbH!
 Nachdruck, kopieren oder jede sonstige Art der
 Vervielfältigung des gesamten oder teilweisen Inhalts,
 ist ohne die Genehmigung des Eigentümers nicht erlaubt!



		WolfVision Innovation GmbH Oberes Ried 14 A-6833 Klaus / Austria Tel.: ++43(0)5523/52250-0 Fax.: ++43(0)5523/52249 Mail: wolfvision@wolfvision.com www.wolfvision.com		Alle Maße ohne Oberflächenbeschichtung! Artikel Nr.: 101739 Benennung: SCB-12 Dimensions mm / [inch]		DIN-Norm:	Datum: 09.07.2007	Name: MKO																		
		Dok-Nr.: 6 B Index:	Maßstab: 1:1	Erstellt: 09.07.2007 Geprüft: 19.09.2013 Serienfreig.: 09.07.2007	Name: AMa Name: MKO																					
<table border="1"> <thead> <tr> <th>Index</th> <th>Änd.</th> <th>Datum</th> <th>NN</th> </tr> </thead> <tbody> <tr> <td>B</td> <td>1271</td> <td>18.09.2013</td> <td>AMa</td> </tr> <tr> <td> </td> <td> </td> <td> </td> <td> </td> </tr> <tr> <td> </td> <td> </td> <td> </td> <td> </td> </tr> <tr> <td> </td> <td> </td> <td> </td> <td> </td> </tr> </tbody> </table>	Index	Änd.	Datum	NN	B	1271	18.09.2013	AMa													Freimaßtol.: DIN 2768, fein/H	Änd.-Antrag: --	Ersetzt: --	Material: --	Rauigkeit: Rz<	Seiten: 1/1
Index	Änd.	Datum	NN																							
B	1271	18.09.2013	AMa																							