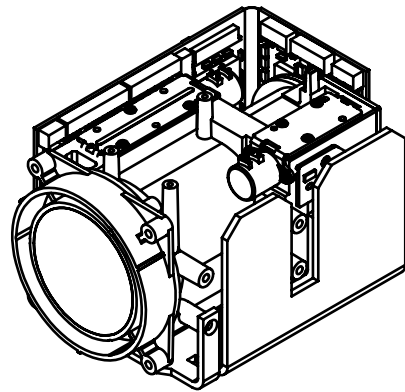
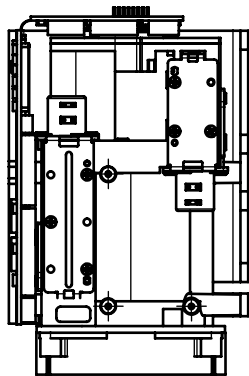
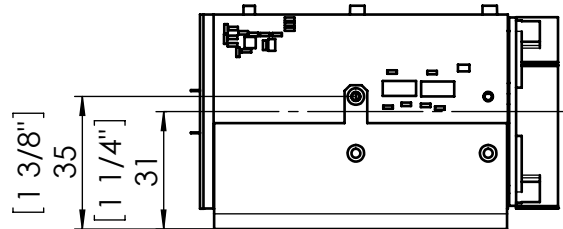
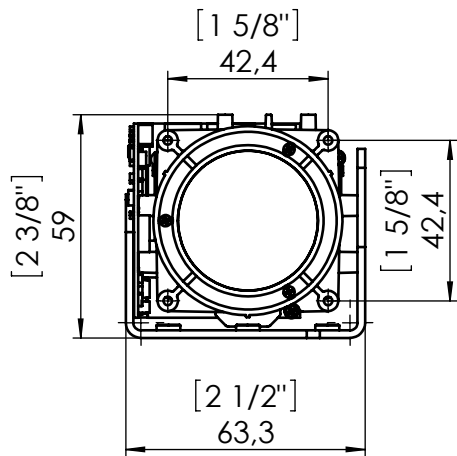
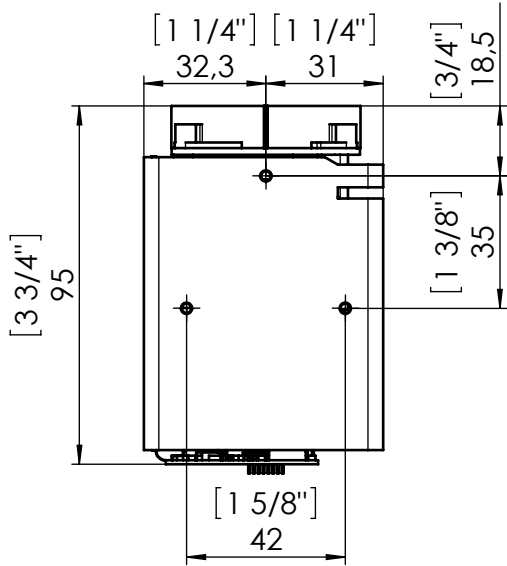


Eigentum der Fa. Wolfvision GmbH!
 Nachdruck, kopieren oder jede sonstige Art der
 Vervielfältigung des gesamten oder teilweisen Inhalts,
 ist ohne die Genehmigung des Eigentümers nicht erlaubt!



WOLFVISION
Visualizer

Wolfvision GmbH
 Vibg. Wirtschaftspark
 A-6840 Götzis/ Austria
 Tel.: ++43/(0)5523/52250-0
 Fax.: ++43/(0)5523/52249
 Mail: wolfvision@wolfvision.com
 www.wolfvision.com

				Zeichnungsnummer:	DIN-Norm		Datum:	Name:
				101050	Maßstab:	Erstellt:	29.08.2007	MKO
					1:2	Geprüft:	29.08.2007	MKO
				Dimensions mm/ (Zoll)	Freimaß:	Serienfreig.:	29.08.2007	MKO
					ISO 2768	Ersetzt:	--	
					fein/H =	Material:		
				SCB-1	Nennmaß	Status:	Serie	
					Oberfläche Rz<--	Seiten:	1/1	
Version	Änd.	Dat.	NN		Alle Maße ohne Oberflächenbeschichtung!			