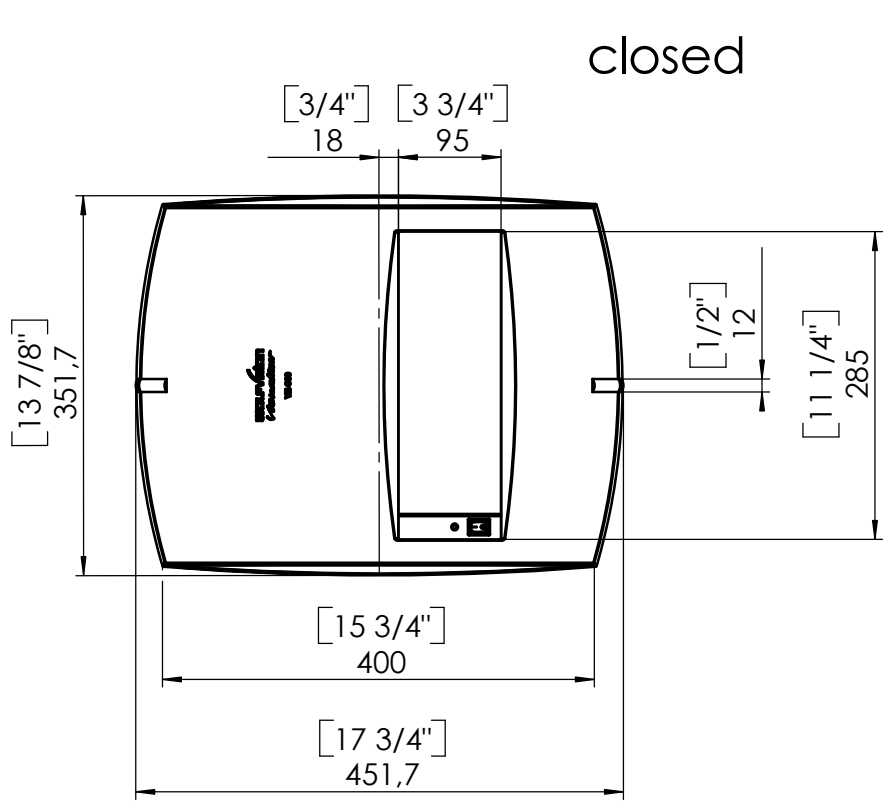
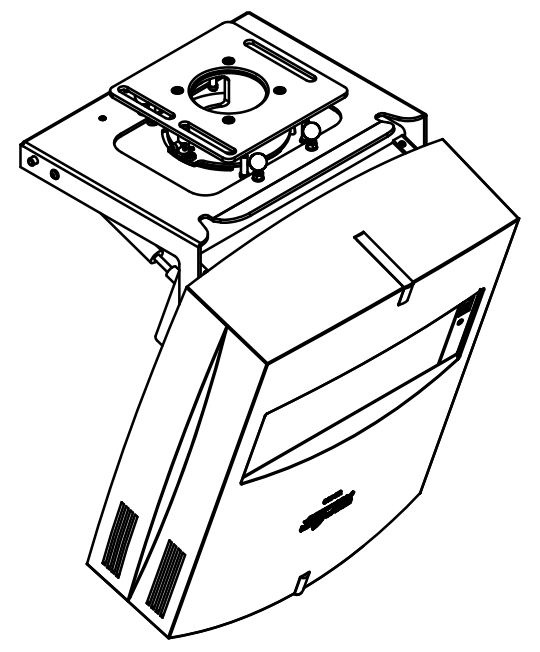
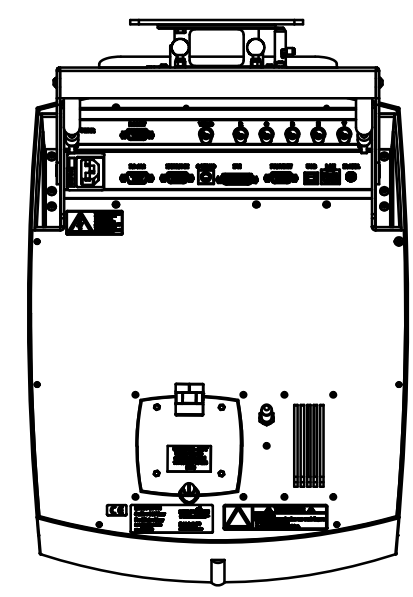
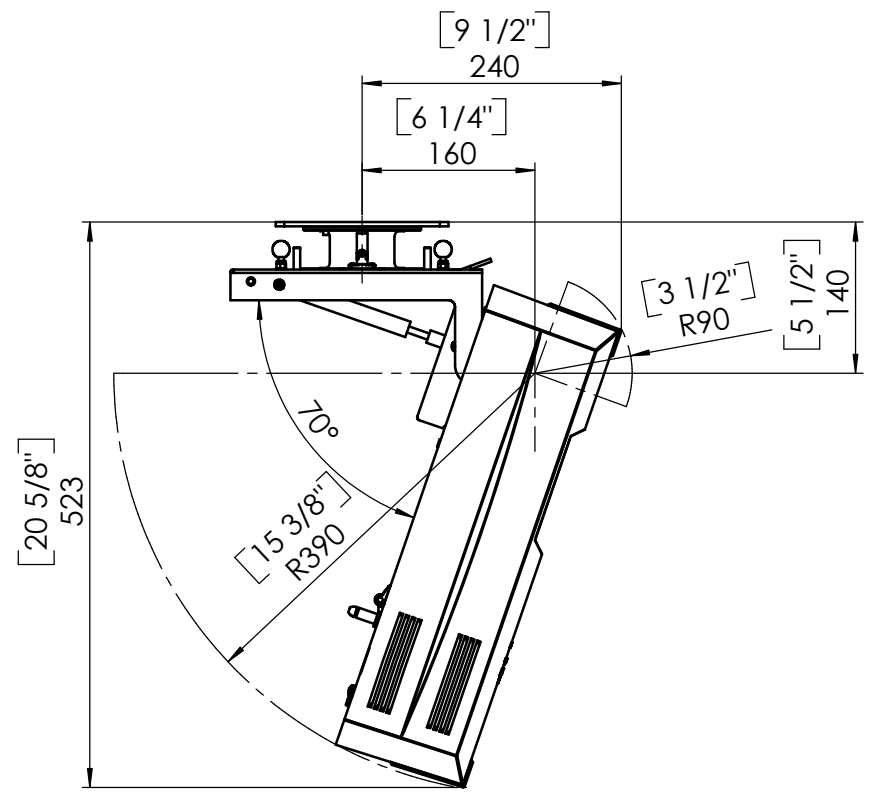


Eigentum der Fa. Wolfvision GmbH!
 Nachdruck, kopieren oder jede sonstige Art der
 Vervielfältigung des gesamten oder teilweisen Inhalts,
 ist ohne die Genehmigung des Eigentümers nicht erlaubt!

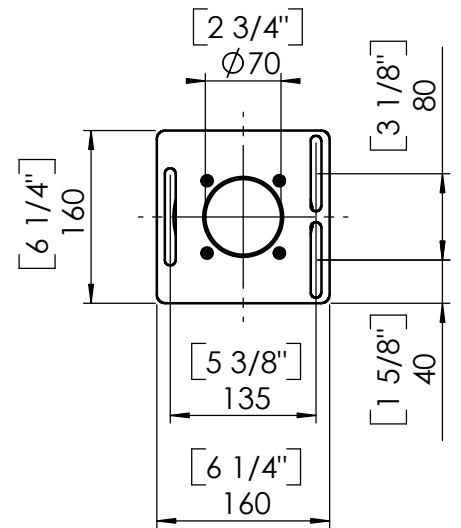
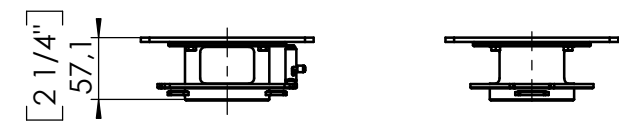
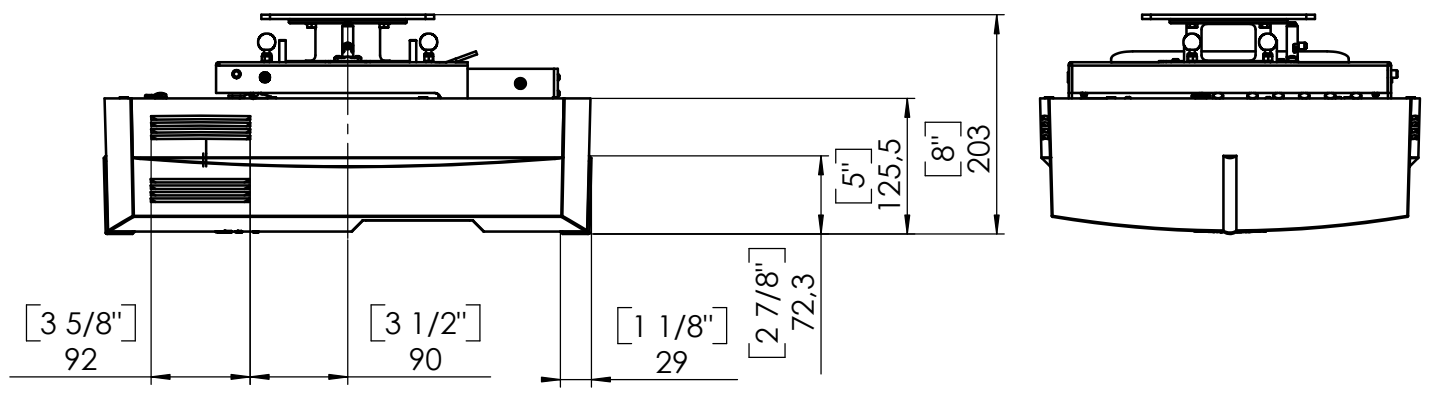
closed



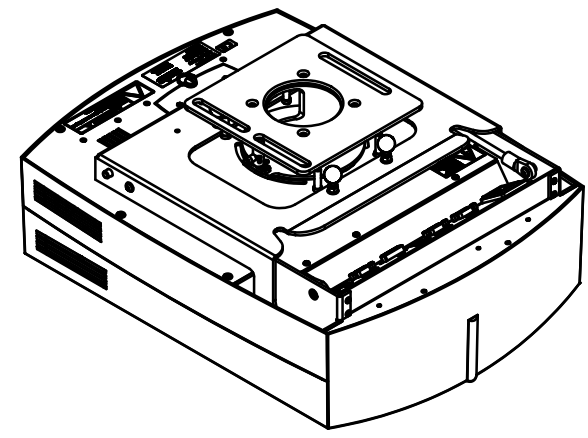
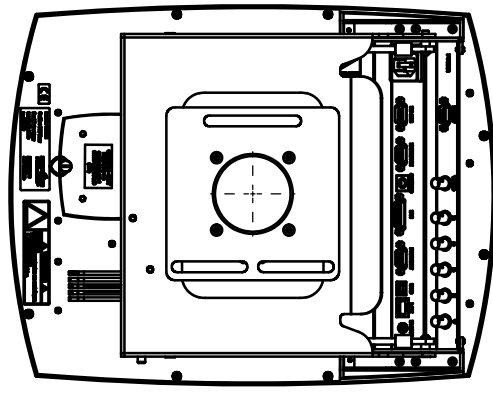
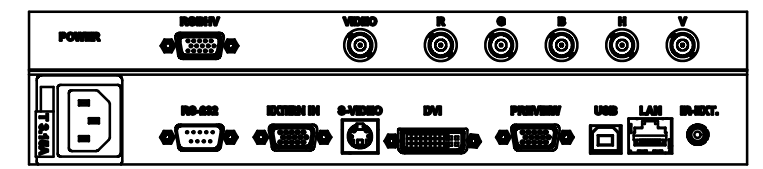
open



Ceiling mount



connectors
M 1:3



<small>Wolfvision GmbH Vlbg. Wirtschaftspark A-6840 Götzs/ Austria Tel.: ++43/(0)5523/52250-0 Fax.: ++43/(0)5523/52249 Mail: wolfvision@wolfvision.com www.wolfvision.com</small>			
Version	Änd.	Dat.	NN

Zeichnungsnummer:	DIN-Norm		Datum:	Name:
18-5620EU-00	Maßstab:	Erstellt:	21.07.2005	MKO
Ceiling Visalizer	1:7	Geprüft:	21.07.2005	TS
	Freimaß:	Serienfreig.:	21.07.2005	TS
Dimension mm/Zoll	Ersetzt:	Material:	--	
		Status:	--	
VZ-C30	Oberfläche Rz<	Seiten:	1/1	
		Alle Maße ohne Oberflächenbeschichtung!		