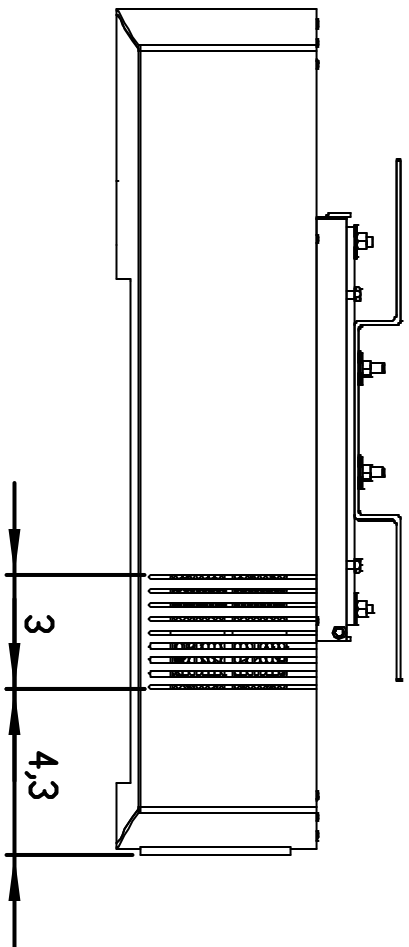
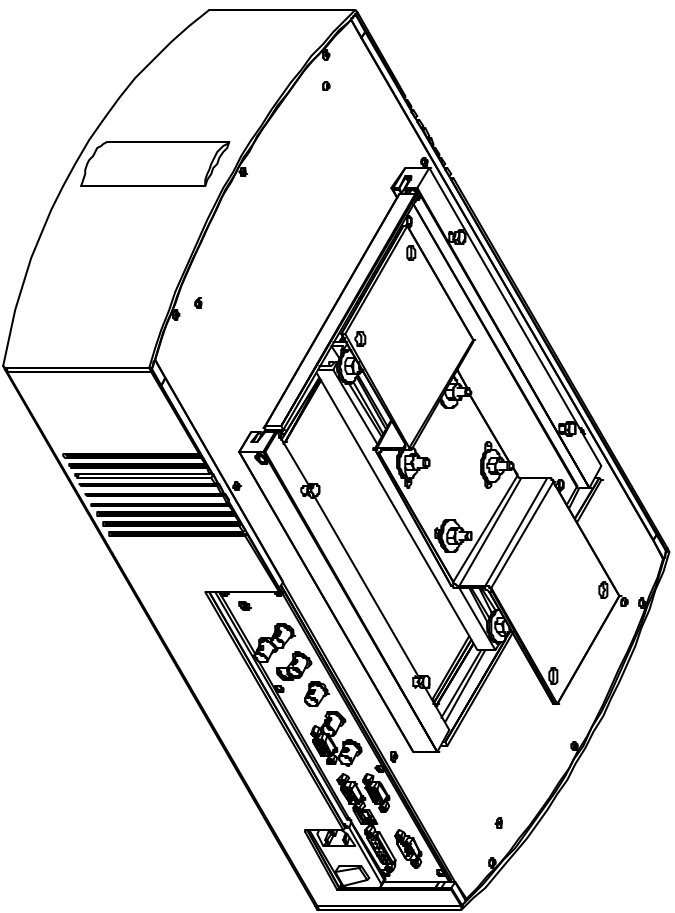
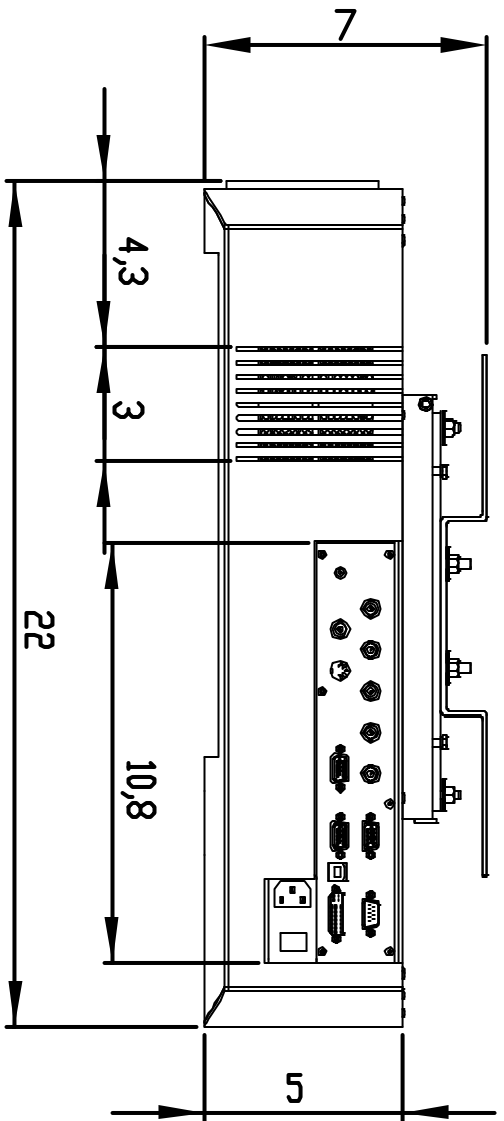
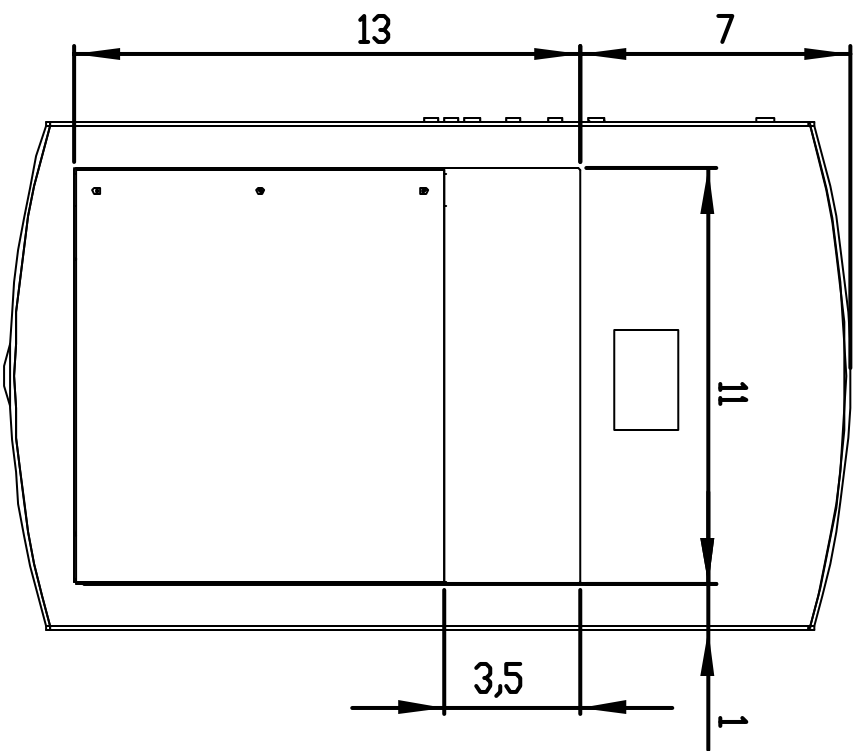
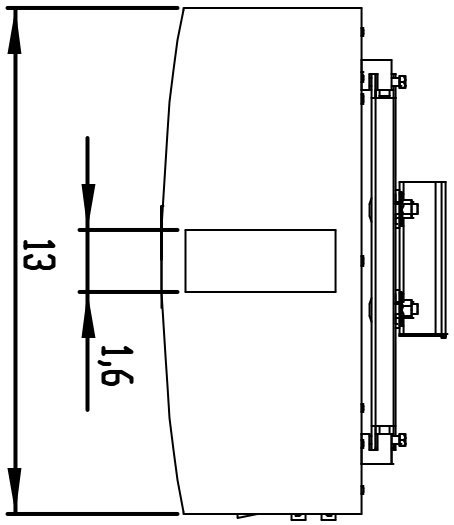
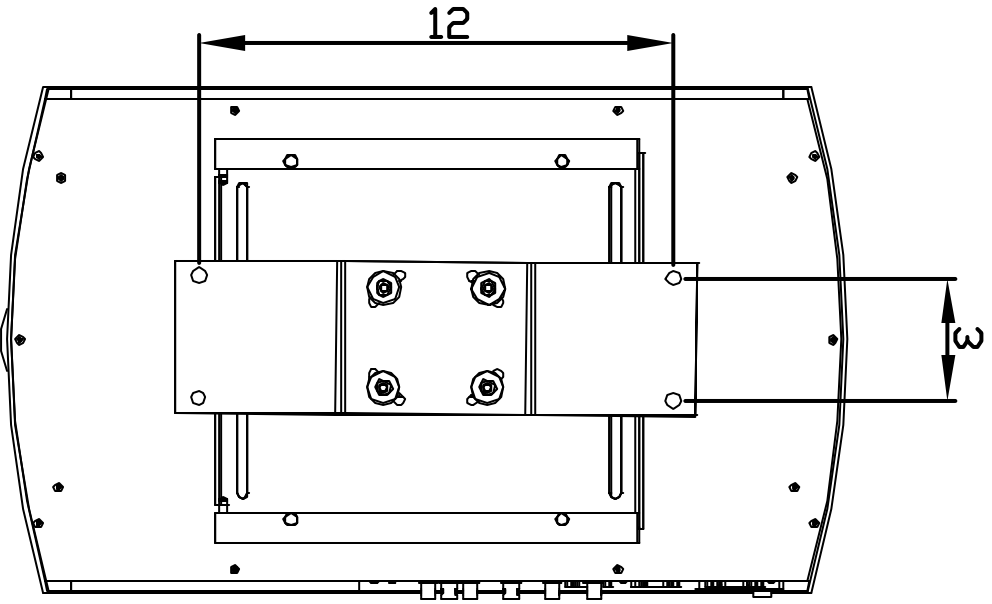


Eigentum der Fa. Wolfvision GmbH!
 Nachdrucken, kopieren oder jede sonstige Art der
 Vervielfältigung des gesamten oder teilweisen Inhalts,
 ist ohne die Genehmigung des Eigentümers nicht erlaubt!



wolfvision
visualizer

WOLFVISION GmbH
 Visualizer
 Wolfvision GmbH
 A-6861 Gitzis / AUSTRIA
 ☎ ++43/1/85234/2015-1
 FAX: ++43/1/85234/2029
 ✉ wolfvision@wolfvision.com

Art.Nr.:	VZ-C10		Master:	Datum:	Name:
	Dimension: Zoll				
ZDM-Nr.:	VZ-C10-Zoll		bearbeitet:	Freigegeben:	Oberfläche:
	VZ-C10-Zoll				
			Dateiname: VZ-C10-Zoll		Seite: 1/1