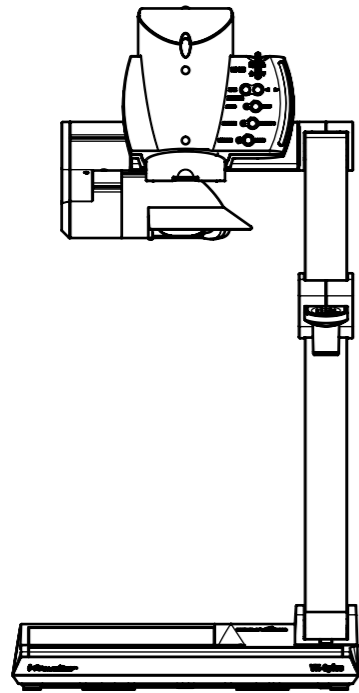
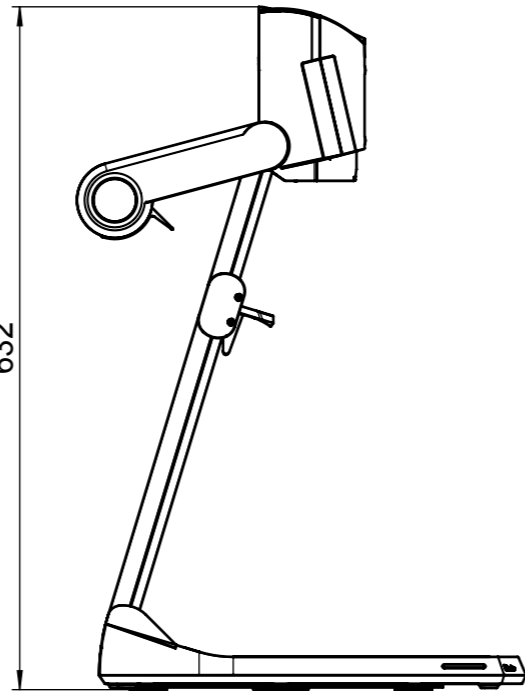


Eigentum der Fa. Wolfvision GmbH!  
 Nachdruck, kopieren oder jede sonstige Art der  
 Vervielfältigung des gesamten oder teilweisen Inhalts,  
 ist ohne die Genehmigung des Eigentümers nicht erlaubt!



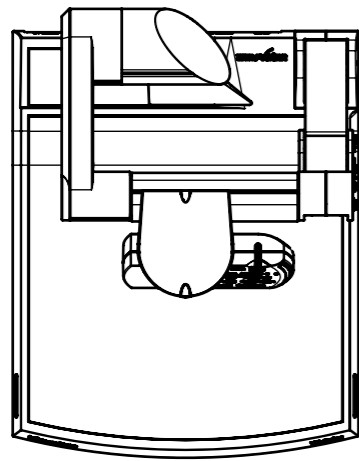
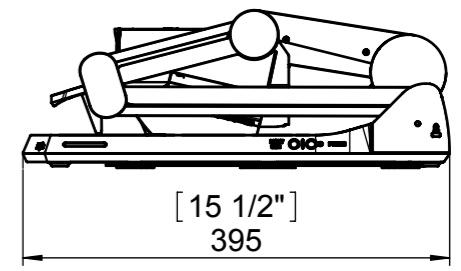
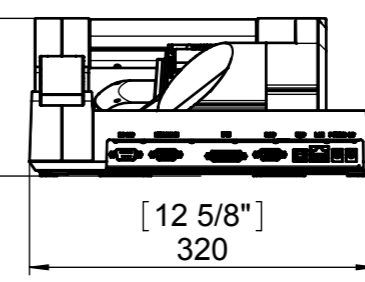
open:

[ 24 7/8" ]  
632

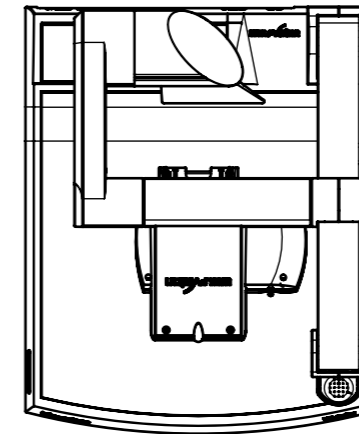
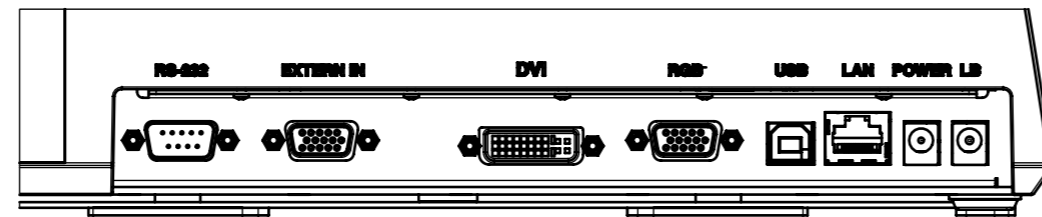


closed:

[ 6 1/8" ±3/8" ]  
155 ±10



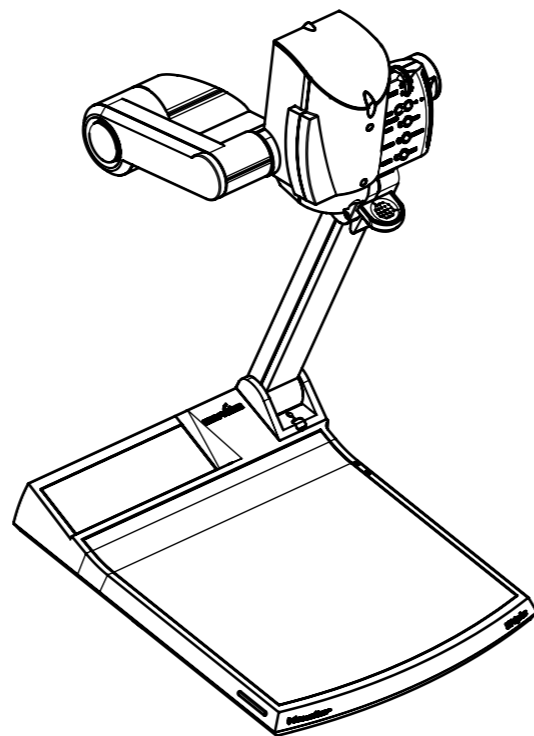
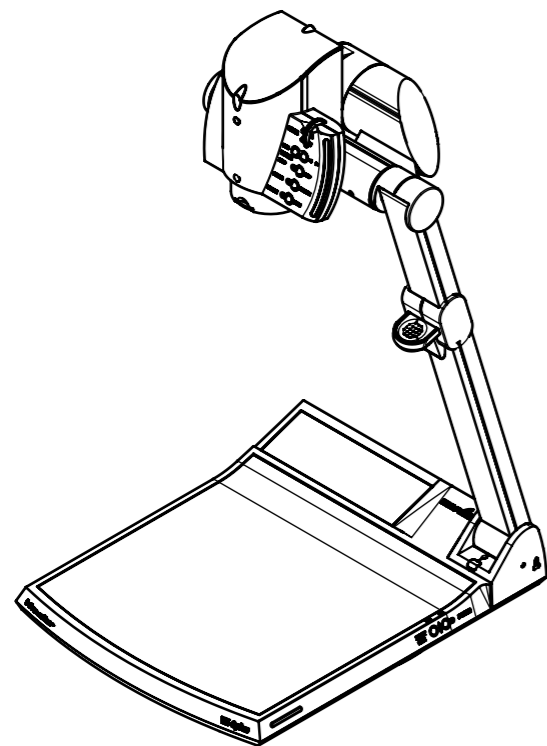
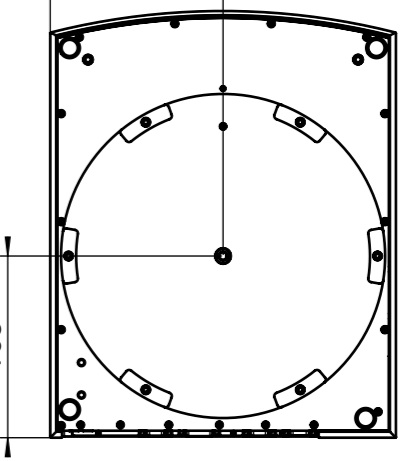
Detail connectors  
M 1:2



[ 6 1/4" ]  
160

turntable

[ 6 5/8" ]  
168



		Wolfvision GmbH Vlbg. Wirtschaftspark A-6840 Götzis/ Austria Tel.: ++43/(0)5523/52250-0 Fax.: ++43/(0)5523/52249 Mail: wolfvision@wolfvision.com www.wolfvision.com		Zeichnungsnummer: <b>14-5440EU-00</b>		DIN-Norm  Datum: 10.11.2006 Name: TS	
		Dimensions mm / [Zoll]		Maßstab: 1:7 Erstellt: 10.11.2006 Geprüft: 10.11.2006 TS		Freimaß: Serienfreig.: 10.11.2006 Ersetzt: -- Material: -- Status: -- Seiten: 1/1	
VZ-9plus		Oberfläche Rz<		Alle Maße ohne Oberflächenbeschichtung!			
Version	Änd.	Dat.	NN				