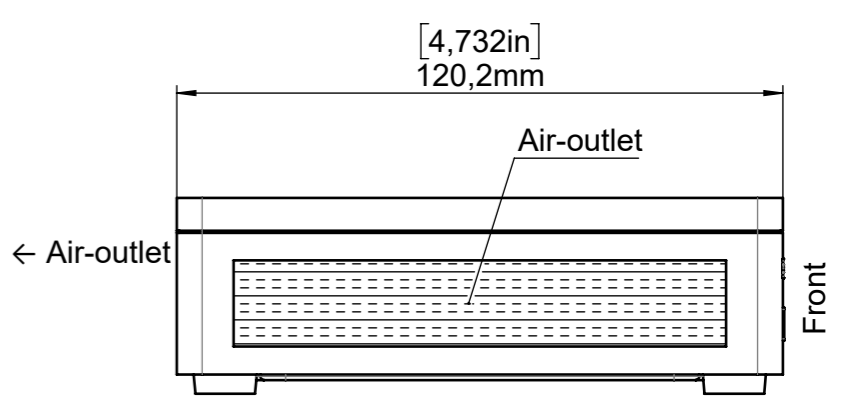
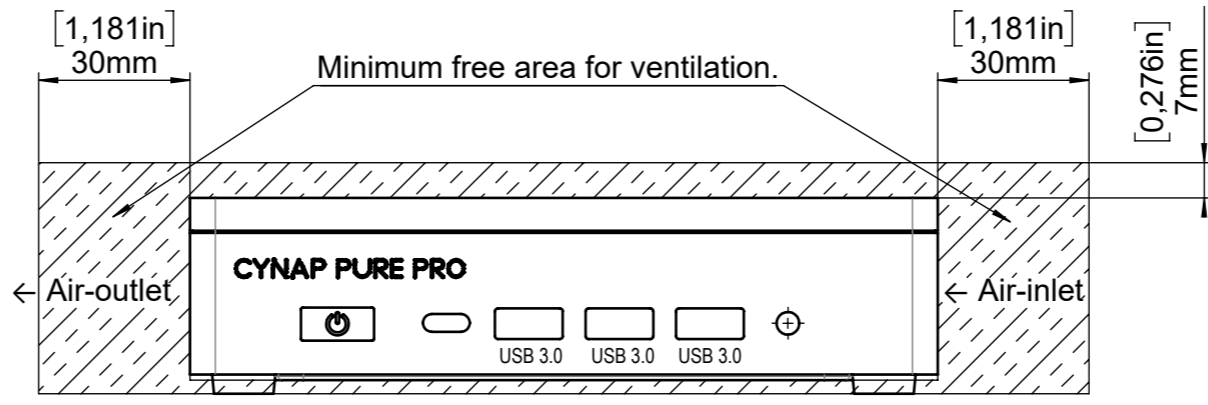
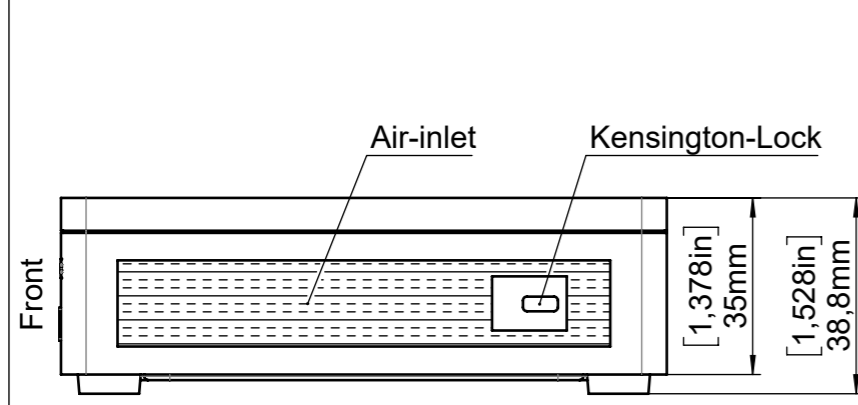
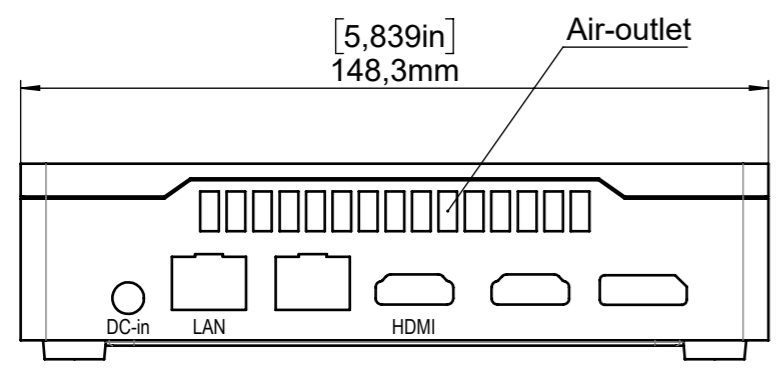


Property of WolfVision GmbH (Ltd.)
 Reproduction, copy, or any kind of
 duplication of all or partial contents, is strictly
 prohibited without prior consent of the proprietor.

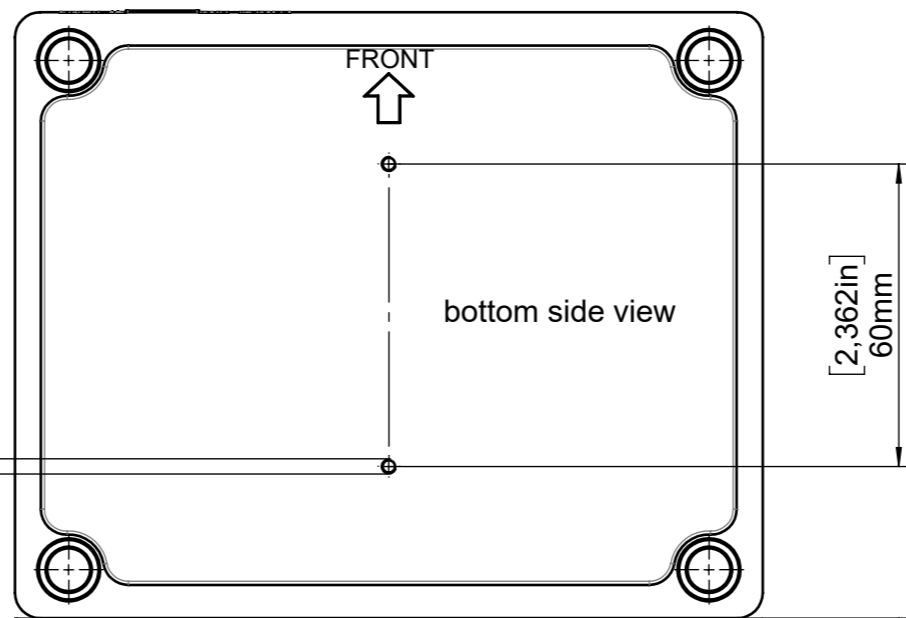
Eigentum der Fa. WolfVision GmbH
 Nachdruck, kopieren oder jede sonstige Art der
 Vervielfältigung des gesamten oder teilweisen Inhalts,
 ist ohne die Genehmigung des Eigentümers nicht erlaubt!



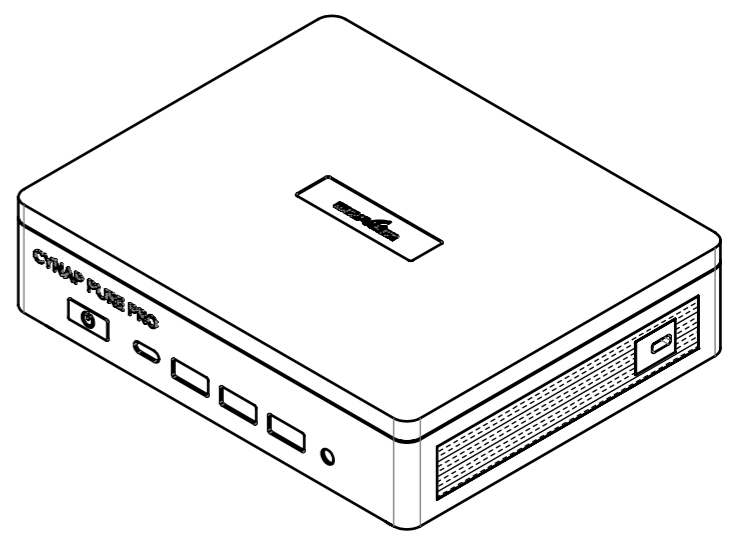
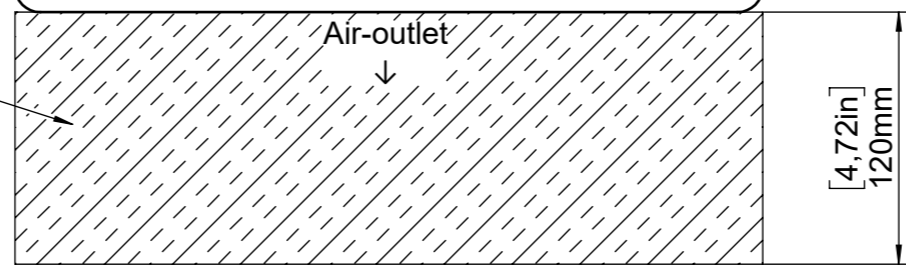
Consider heat output of 90 Watt!
 Keep clear for fresh air on all sides.



For optional VESA-mount fixation.
 M3 NOTE: maximum depth 4mm [0,16in]



Minimal free area
 for cables and
 for ventilation



| | | | | | | | | |
|-------|------|---|--|---|----------------------------|-------------|-------------------|----------------|
| | | WolfVision GmbH Oberes Ried 14 A-6833 Klaus/ Austria Tel.: ++43(0)5523/52250-0 Fax.: ++43(0)5523/52249 Mail: wolfvision@wolfvision.com www.wolfvision.com | | Alle Maße ohne Oberflächenbeschichtung! Artikel Nr.: 117992 Dok-Nr.: 4 Index: | | DIN-Norm: | Datum: 09.07.2025 | Name: BO |
| | | Benennung: Dimensions Cynap-Pure-Pro mm / [inch] | Erstellt: 09.07.2025 Geprüft: 09.07.2025 Serienfreig.: | Maßstab: 1:1.5 | Ersetzt: -- Seiten: 1/1 | | | |
| Index | Änd. | Datum | NN | Freimaßtol.: | Änd.-Antrag: -- | Ersetzt: -- | Material: --- | Rauigkeit: Rz< |