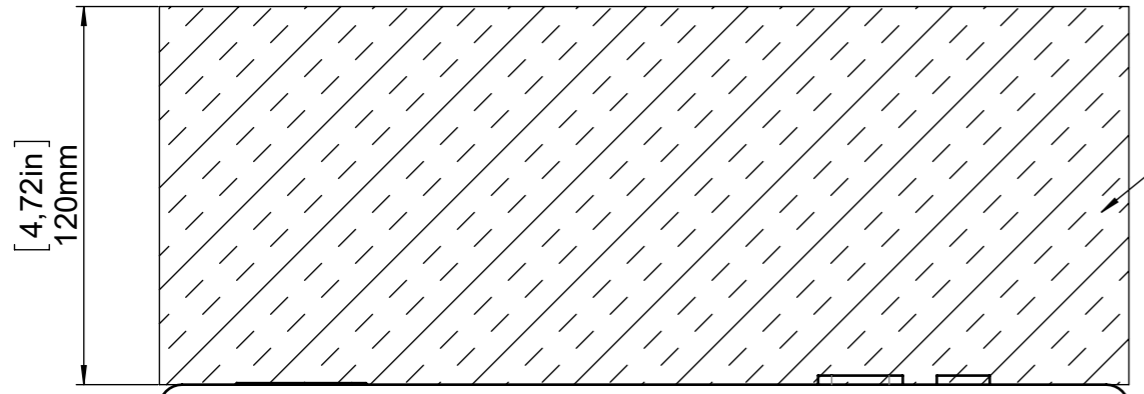
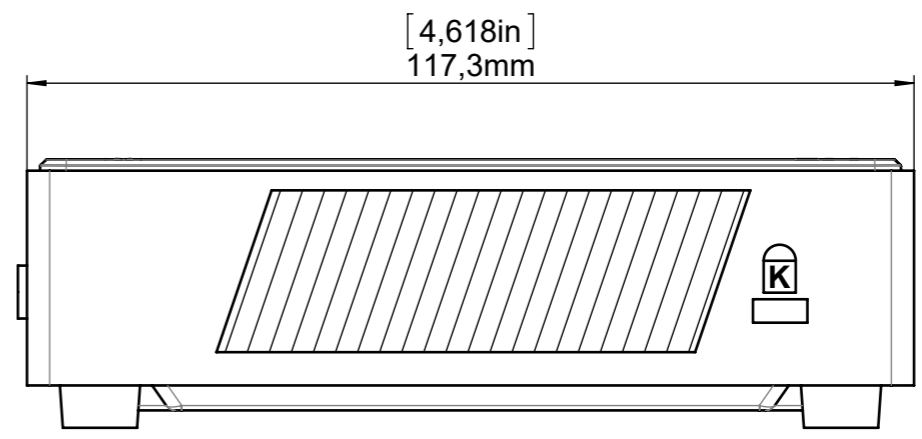
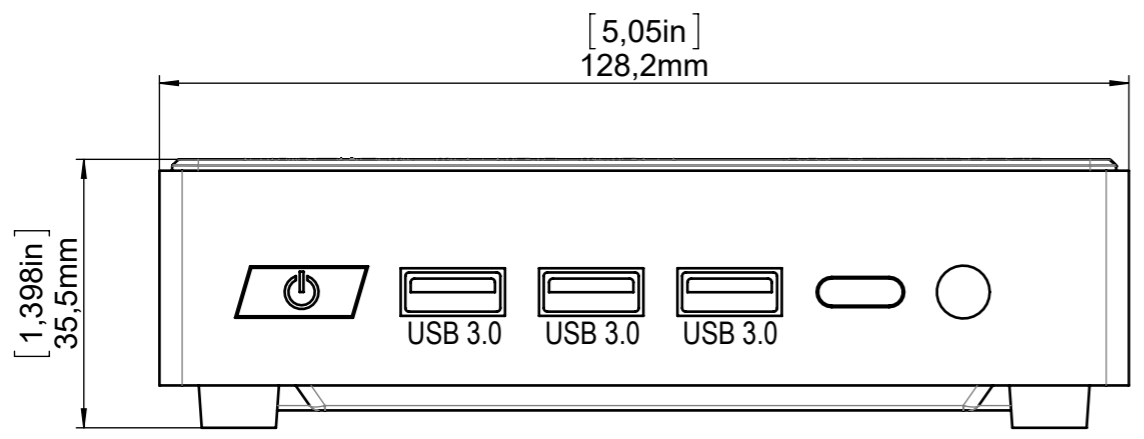
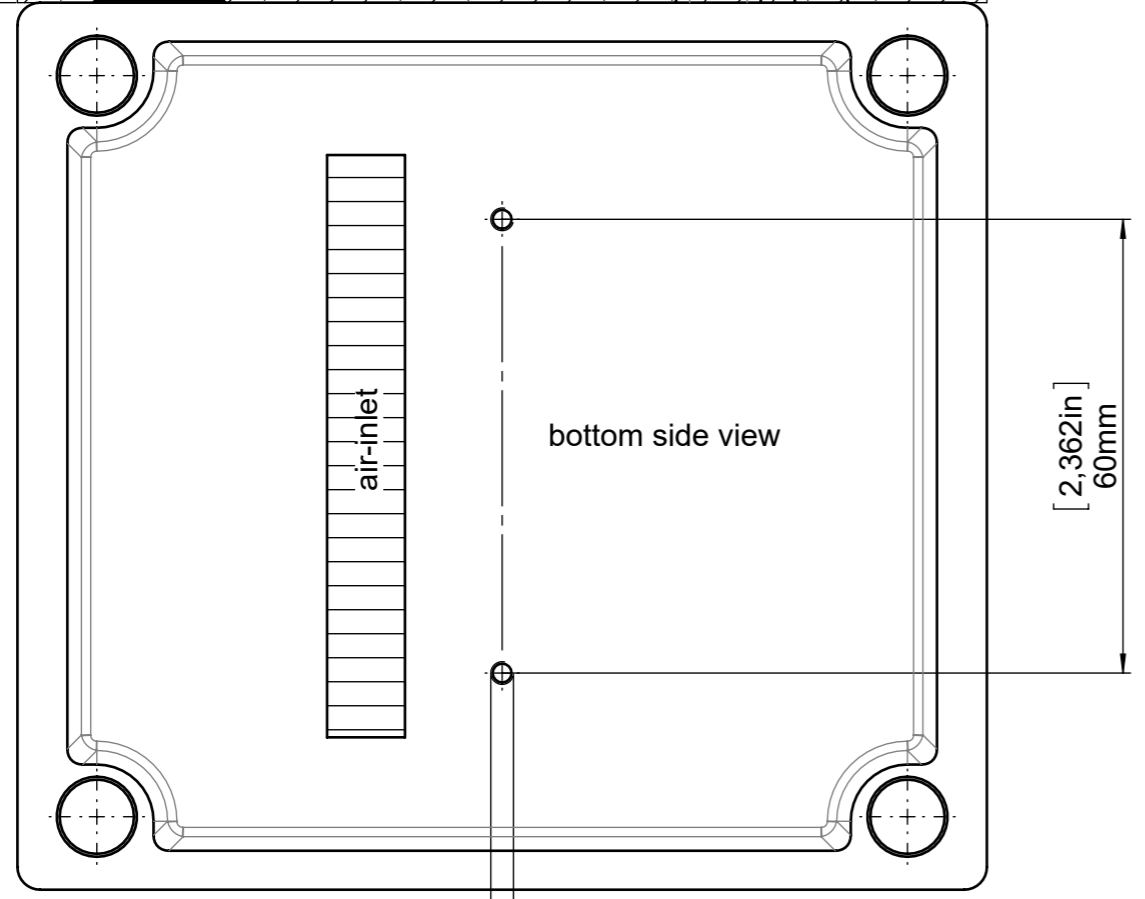


Property of WolfVision GmbH (Ltd.)
 Reproduction, copy, or any kind of
 duplication of all or partial contents, is strictly
 prohibited without prior consent of the proprietor.

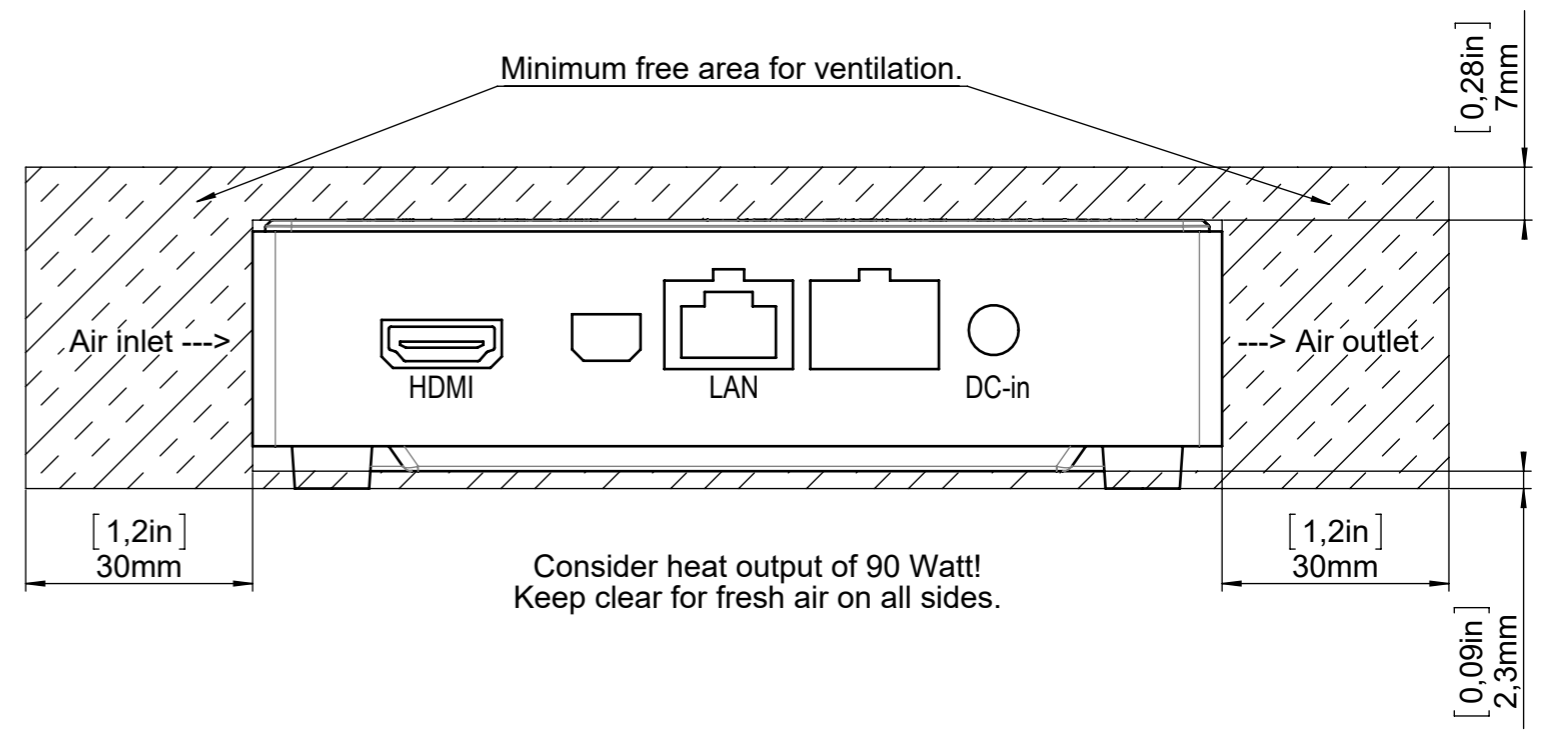
Eigentum der Fa. WolfVision GmbH
 Nachdruck, kopieren oder jede sonstige Art der
 Vervielfältigung des gesamten oder teilweisen Inhalts,
 ist ohne die Genehmigung des Eigentümers nicht erlaubt!



Minimal free area
for cables



For optional VESA-mount fixation.
 M3 NOTE: maximum depth 4mm [0,16in]



Consider heat output of 90 Watt!
 Keep clear for fresh air on all sides.

		<small>WolfVision GmbH Oberes Ried 14 A-6833 Klaus/ Austria Tel.: ++43(0)5523/52250-0 Fax.: ++43(0)5523/52249 Mail: wolfvision@wolfvision.com www.wolfvision.com</small>		Alle Maße ohne Oberflächenbeschichtung!		Datum:		Name:	
		Artikel Nr.: <h1>117292</h1>	Dok-Nr.: 3	Maßstab: 1:1	Erstellt: 28.02.2024 Geprüft: 28.02.2024 Serienfreig.:	BO BO	BO		
Index:		Benennung: <h2>Dimensions Cynap-Pure-Pro mm / [inch]</h2>							
Freimaßtol.:		Änd.-Antrag: --		Ersetzt: --		Seiten: 1/1			
Material: --		Rauigkeit: Rz<							