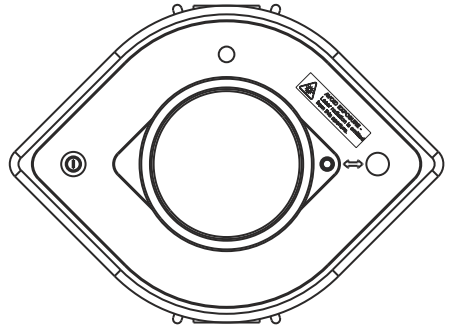
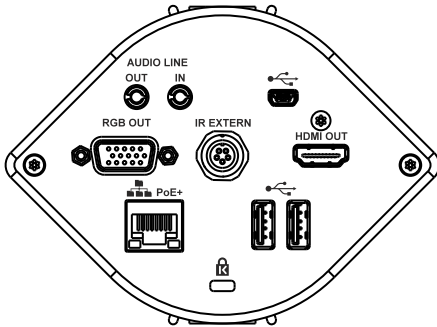


Quick Setup Guide - First Steps

Before Starting

Mount the camera at the desired position in accordance with country-specific and local regulations. Connect the power supply and establish all needed cable connections.

The user manual, example videos, and documentation will be also found on the internal memory of the EYE-14. Just connect a computer to the USB port and a pop-up explorer message will inform you about a new local drive. The files are provided in common formats such as PDF, JPG and AVI.



Power Key



The EYE-14 will fully power up after connecting the power supply.

Additionally, the EYE-14 can be switched ON and OFF by pressing the POWER key quickly. Pressing the POWER key for more than 4 seconds activates the XGA output resolution at 60Hz.

Basic Menu Settings

When the EYE-14 is switched on the first time, the Quick Setup Guide will be started automatically on-screen (visible on HDMI and RGB output). Use the arrow keys to navigate through the menu.

Language

Select the desired language for the on-screen menu.

Ethernet Settings

Setup the network interface according your infrastructure.

Time Settings

Set time and date.

Audio

Select the desired audio inputs and outputs.

Lasermarker

The Center Lasermarker has to be adjusted to the working level (Allen key 2.5mm necessary). Consult the user manual.

Feature Pack

The EYE-14 offers the possibility to upgrade using an optional Feature Pack which adds additional functionality. This upgrade will be activated by loading a valid Feature Pack code.

Depending on your order, the Feature Pack license code will be delivered together with the unit.

The Feature Pack is not pre-installed and user activation is required!

Consult the user manual to get the Feature Pack activated.

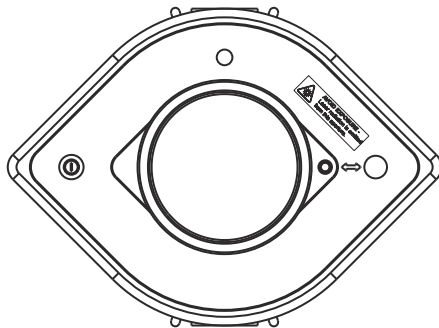
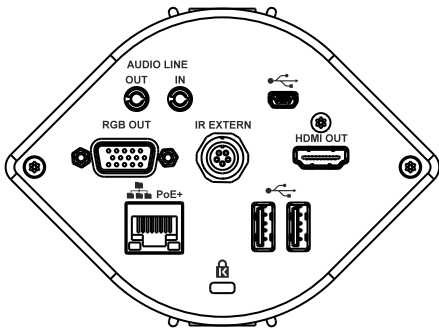
Manuals, Firmware, Apps, Software, Dimension Drawings,... @ www.wolfvision.com/SUPPORT

Quick Setup Guide - Erste Schritte

Inbetriebnahme

Montieren Sie die Kamera an der gewünschten Position unter Beachtung länderspezifischer und lokaler Bestimmungen. Netzteil anschließen und alle nötigen Kabelverbindungen herstellen.

Bedienungsanleitung, Beispielvideos und Dokumentation befinden sich auch im Gerätespeicher der EYE-14. Verbinden Sie einen Computer mit der USB Schnittstelle und der Dateimanager informiert Sie über ein neues Laufwerk. Die Unterlagen werden in einem üblichen Dateiformat, wie PDF, JPG oder AVI zur Verfügung gestellt.



Power Taste



Die EYE-14 schaltet sich beim Anschließen des Netztes automatisch ein. Zudem wird die EYE-14 durch kurzes Drücken der POWER Taste aus- und eingeschaltet. Durch Drücken und Halten der POWER Taste für mehr als 4 Sekunden wird die Ausgangsaufösung auf XGA bei 60Hz gestellt.

Grundlegende Menüeinstellungen

Beim ersten Einschalten der EYE-14 startet der Quick Setup Guide automatisch (On-Screen Menü am HDMI und RGB Ausgang). Navigieren Sie mit den Pfeil Tasten durch dieses Menü.

Sprache (Language)

Wählen Sie die gewünschte Sprache für das On-Screen Menü.

Netzwerk Einstellungen (Ethernet Settings)

Wählen Sie die nötigen Netzwerkeinstellungen gemäß der vorhandenen Infrastruktur.

Zeit Einstellung (Time Settings)

Setzen Sie Zeit und Datum.

Audio

Wählen Sie die gewünschten Audio Ein- und Ausgänge.

Laser Zentrumsmarkierung

Der Laserstrahl muss auf die spätere Arbeitsebene eingestellt werden (Inbusschlüssel 2,5mm nötig). Beachten Sie die Bedienungsanleitung.

Feature Pack

Die EYE-14 bietet die Möglichkeit weitere Features (Funktionen) mittels entsprechendem Feature Pack Code freizuschalten. Dieses Upgrade wird durch laden eines gültigen Feature Pack Codes aktiviert. Abhängig Ihrer Bestellung, wurde der Feature Pack Code Ihrem Gerät mitgeliefert.

Der FeaturePack Code ist nicht vor-installiert, Benutzereingriff erforderlich!

Beachten Sie die Anleitung um den Feature Pack zu aktivieren.

Anleitungen, Firmware, Apps, Software, Maßzeichnungen,... @ www.wolfvision.com/SUPPORT.