

WOLFVISION[®]

Driving Knowledge Creation



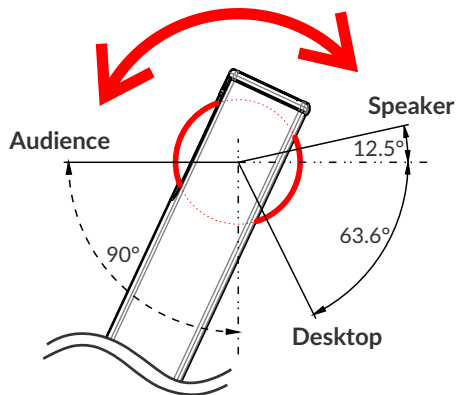
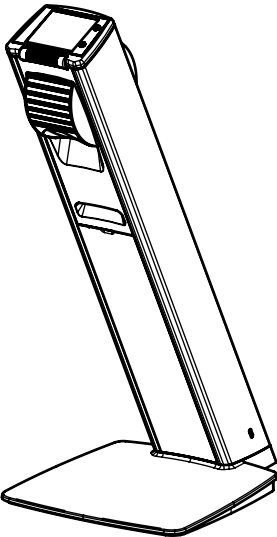
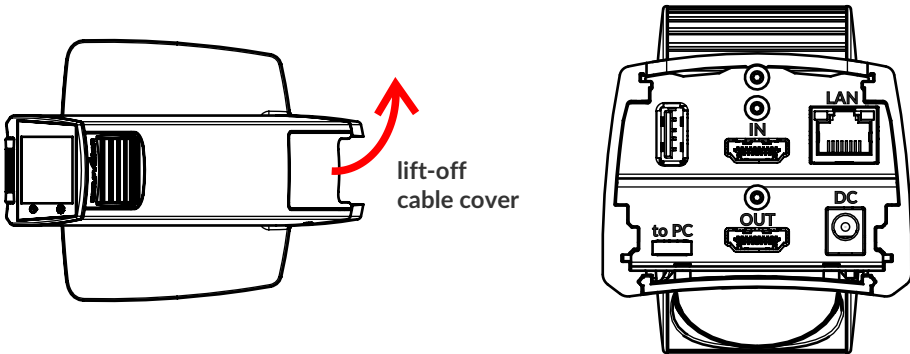
VZ-2.UHD
Quick Start Guide

First Steps

Before Starting

Place the Visualizer onto a table top and if necessary, fix it according to the mounting instructions.

Connect the power supply and establish all needed cable connections.



Rotate the camera to record desired area (center of viewing field marked)

Power Key



The Visualizer can be switched on and off by touching the POWER key on the camera head quickly.

Basic Menu Settings



When the Visualizer is switched on for the first time, basic settings should be performed by accessing the on-screen menu (gear symbol). Use the built-in touch screen to navigate through the menu.

Some of the most important settings are :

Ethernet Settings

Setup the network interface according your infrastructure.

Time Settings

Set time and date.

Manuals, Firmware, Apps, Software, Dimension Drawings,... @ www.wolfvision.com /SUPPORT

Accessories

The Visualizer can be equipped with a lightbox, and with dry-erase working surfaces for quick annotations during a presentation.

For dry-erase working surfaces and lightboxes, and for other inquiries, please contact your WolfVision dealer.

Authentication - Password Protection

The built-in touch screen and the web-interface of the Visualizer can be accessed without any credentials.

System relevant topics in the settings of the on-screen menu are password protected.

The default password of the accounts is: "Password" (case sensitive). In case you change this password, we recommend to write them down below:

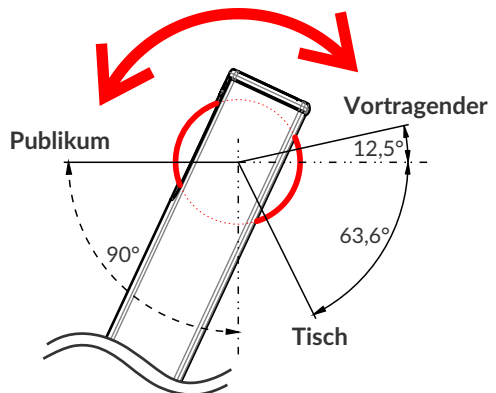
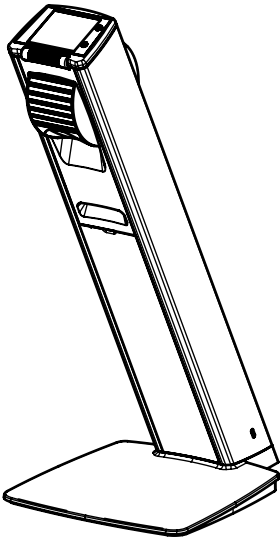
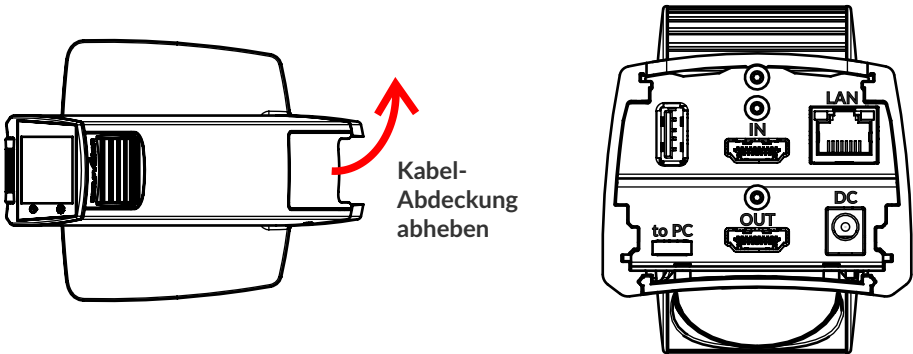
In case the user-defined administrator password is lost, please contact your WolfVision dealer or WolfVision support.

Erste Schritte

Inbetriebnahme

Visualizer auf dem Tisch platzieren und falls gewünscht, an der Tischplatte, gemäß Anleitung, fixieren.

Netzteil anschließen und alle nötigen Kabelverbindungen herstellen.



Drehen Sie die Kamera zur Aufnahme des gewünschten Bereiches (Zentrum des Aufnahmegebietes markiert)

Power Taste



Der Visualizer wird durch kurzes Berühren der POWER Taste am Kamerakopf ein- und ausgeschaltet.

Grundlegende Menüeinstellungen



Beim ersten Einschalten des Visualizers sollten ein paar Grundeinstellungen im On-Screen Menü vorgenommen werden (Zahnrad Symbol). Navigieren Sie über den eingebauten Touchscreen durch dieses Menü.

Einige der wichtigsten Einstellungen sind:

Netzwerk Einstellungen (Ethernet Settings)

Wählen Sie die nötigen Netzwerkeinstellungen gemäß der vorhandenen Infrastruktur.

Zeit Einstellung (Time Settings)

Setzen Sie Zeit und Datum.

Anleitungen, Firmware, Apps, Software, Maßzeichnungen,... @ www.wolfvision.com/SUPPORT

Zubehör

Der Visualizer kann erweitert werden mit einer Lichtbox und mit wiederbeschreibbaren Arbeitsflächen für schnelle Anmerkungen während einer Präsentation.

Für den Erhalt von wiederbeschreibbaren Arbeitsflächen und Lichtboxen, sowie bei anderen Fragen, kontaktieren Sie bitte Ihren WolfVision Händler.

Authentifizierung - Passwortschutz

Auf den integrierten Touchscreen und die Weboberfläche des Visualizers kann ohne Eingabe von Anmeldeinformationen zugegriffen werden.

Systemrelevante Werte in den Einstellungen des Bildschirmmenüs sind passwortgeschützt.

Das Standardpasswort lautet: "Password" (Groß- und Kleinschreibung beachten). Falls Sie dieses Passwort ändern, empfehlen wir es hier zu notieren:

Falls das Administrator Passwort vergessen wurde oder abhanden gekommen sein sollte, wenden Sie sich bitte an Ihren WolfVision Händler oder an den Support von WolfVision.

Naturally green



Our devices require robust protective packing that may consist of Styrofoam or foam material to ensure they arrive in perfect condition after shipping. These materials are 100% recyclable, and because of their low density, result in far lower CO2 transportation emissions. To further reduce the amount of waste, our accessories are not packaged in plastic bags.

Naturally green



Unsere Systeme haben hohe Anforderungen an stabile Verpackungen, die bei manchen Geräten derzeit nur mit Styropor oder Schaumstoff erfüllt werden können. Die von uns verwendeten Verpackungsmaterialien sind jedoch rückstandslos recyclebar und durch das sehr geringe Gewicht entstehen beim Transport weniger CO2-Emissionen. Um die Abfallmenge für unsere Kunden zu reduzieren, verzichten wir bei Zubehörteilen weitestgehend auf Kunststoffverpackungen.

Naturally green



WolfVision Görüntüleyiciler, nakliye esnasında ürünlerimizin korunması için gerekli olan ve sadece Styrofoam kullanılarak karşılanabilen titiz taşımacılık gerekleri çerçevesinde sağlam koruyucu bir ambalajda sevk edilirler. WolfVision Görüntüleyicinizi koruyan EPS/Styrofoam, %100 geri dönüştürülebilir materyaldir ve az yer kapladığından dolayı karayolu taşımacılığı CO2 emisyonlarının alçaltılmasına önemli katkıda bulunur. Atık miktarını daha da azaltmak için aksesuarlarımız plastik poşetlerde ambalajlanmamıştır.

Naturally green



Учитывая строгие требования к защите нашей продукции при перевозке, которые можно удовлетворять только при использовании полистирена Styrofoam, документ-камеры WolfVision упаковываются в прочную защитную упаковку. Вспененный полистирен/Styrofoam, защищающий документ-камеру WolfVision, не только может быть переработан на 100%, но также обладает очень низкой плотностью, обеспечивая снижение выбросов CO2 при транспортировке. Для дополнительного снижения отходов, мы отказываемся от полиэтиленовых пакетов при упаковке принадлежностей.

Naturally green



出荷時の製品保護に求められる厳しい要求に対応するため、ヴォルフビジョンの製品は頑丈な発泡スチロール製の梱包材でパッキングされます。この発泡スチロール材は100%リサイクルが可能であり、また密度が低いいため輸送時に発生するCO2を非常に低く抑えられます。更なる廃棄物低減のため、アクセサリ類はビニール袋に梱包していません。

Naturally green



Per rispettare i rigorosi requisiti di spedizione necessari per proteggere i nostri prodotti, i Visualizer WolfVision vengono spediti in un robusto imballaggio protettivo, attualmente realizzato in polistirolo espanso. Il polistirolo espanso/EPS che protegge i Visualizer WolfVision è riciclabile al 100% e, grazie alla sua bassa densità, riduce notevolmente le emissioni di CO2 durante il trasporto. Per ridurre ulteriormente la quantità di rifiuti, i nostri accessori non sono confezionati in sacchetti di plastica.

Naturally green



Dada las rígidas solicitudes de transporte que se requieren para proteger nuestros productos, los visualizadores WolfVision se transportan en un resistente embalaje protector que sólo puede ser realizado con poliestireno.

El EPS/poliestireno que protege su visualizador WolfVision es 100% reciclable y, gracias a su baja densidad, permite una reducción de las emisiones de transporte de CO2. Para reducir aún más la cantidad de desperdicio, no embalamos nuestros accesorios en bolsas plásticas.

Naturally green



En raison des exigences rigoureuses que la protection de nos produits requiert pour leur expédition, les Visualiseurs WolfVision sont transportés dans un solide emballage protecteur dont la styromousse permet de garantir la robustesse. Le polystyrène expansé ou la styromousse protégeant les Visualiseurs WolfVision est recyclable à 100% et réduit considérablement, en raison de sa faible densité, les émissions de CO2 au cours du transport. Afin de réduire encore davantage la quantité de déchets, nos accessoires ne sont pas emballés dans des sacs en plastique.



Manufacturer / Worldwide Distribution

WolfVision GmbH

A-6833 Klaus

AUSTRIA

www.wolfvision.com

E-Mail: wolfvision@wolfvision.com / support@wolfvision.com

International Distribution Offices

USA

WolfVision Inc.

E-Mail: sales@wolfvision.us / support@wolfvision.us

Asia

WolfVision Pte Ltd

E-mail: wolfvision.asia@wolfvision.net

Middle East

WolfVision Representation Office Middle East

E-Mail: wolfvision.mideast@wolfvision.com

Germany

WolfVision Germany

E-mail: wolfvision.deutschland@wolfvision.com

Northern Europe

WolfVision Nordic

E-mail: wolfvision.nordic@wolfvision.net

Japan

WolfVision Co. Ltd.

E-mail: wolfvision.japan@wolfvision.com

United Kingdom

WolfVision UK Ltd.

E-Mail: wolfvision.uk@wolfvision.com