

WOLFVISION[®]

Driving Knowledge Creation



VZ-3neo.UHD / VZ-8neo.UHD
Quick Start Guide

First Steps

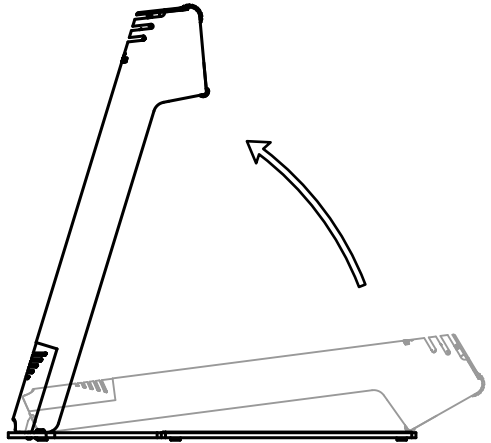
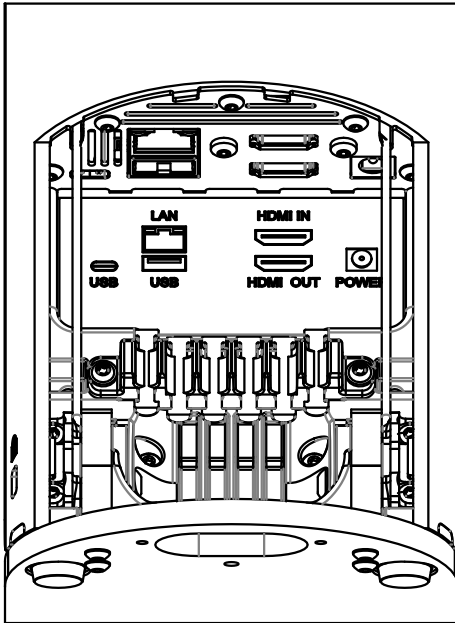
Before Starting

When using the version with the Swivel feature, mount the Visualizer onto a table top according to the mounting instructions first.

Fold the arm down and remove the cable cover.

Connect the power supply and establish all needed cable connections. Fix all cables by mounting the supplied cable holder (Torx 10). Note thickness of used cables.

Raise the arm up and the Visualizer will start automatically.



Power Key



The Visualizer will be switched on and off by moving the arm up and down. Additionally, the Visualizer can be switched on and off by pressing the POWER key on the camera head quickly.

Basic Menu Settings



When the Visualizer is switched on for the first time, basic settings should be performed by accessing the on-screen menu (gear symbol). Use the built-in touch screen to navigate through the menu.

Some of the most important settings are :

Ethernet Settings

Setup the network interface according your infrastructure.

Time Settings

Set time and date.

Manuals, Firmware, Apps, Software, Dimension Drawings,... @ www.wolfvision.com/SUPPORT

Accessories

The Visualizer can be equipped with an infrared remote control, a lightbox, and with dry-erase working surfaces for quick annotations during a presentation.

This Visualizer is not automatically supplied with a remote control. If you wish to use the remote control, please check our homepage, or use the direct link <https://bit.ly/3RoAH9I> for further details.*

For dry-erase working surfaces, lightboxes, and other accessories, please contact your WolfVision dealer.

** for VZ-8neo.UHD only*

Authentication - Password Protection

The built-in touch screen and the web-interface of the Visualizer can be accessed without any credentials.

System relevant topics in the settings of the on-screen menu are password protected.

The default password of the accounts is: "Password" (case sensitive). In case you change this password, we recommend to write them down below:

In case the user-defined administrator password is lost, please contact your WolfVision dealer or WolfVision support.

Erste Schritte

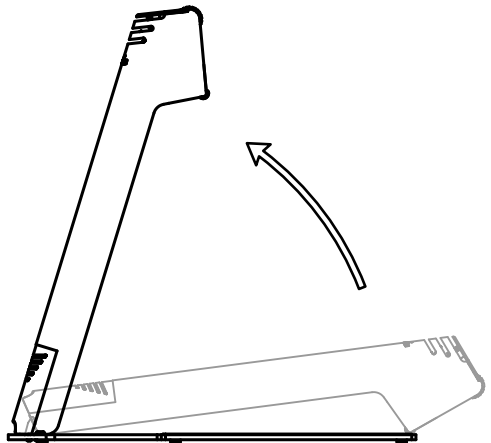
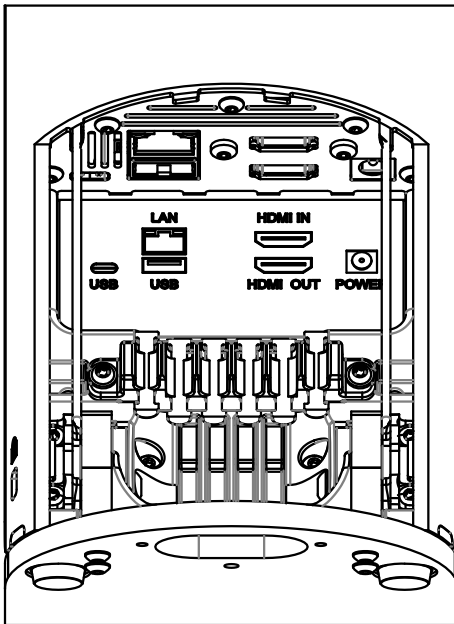
Inbetriebnahme

Wird die Swivel-Version genutzt, montieren Sie zuerst den Visualizer gemäß Montageanleitung an der Tischplatte.

Arm nach unten klappen und die Kabelabdeckung entfernen.

Netzteil anschließen und alle nötigen Kabelverbindungen herstellen. Fixieren Sie die Kabel mit der mitgelieferten Kabelhalterung (Torx 10). Kabeldicke beachten.

Arm anschließend nach oben klappen und der Visualizer startet automatisch.



Power Taste



Der Visualizer kann durch Hoch- und Runterklappen des Armes ein- und ausgeschaltet werden.

Zusätzlich wird der Visualizer durch kurzes Drücken der POWER Taste am Kamerakopf ein- und ausgeschaltet.

Grundlegende Menüeinstellungen



Beim ersten Einschalten des Visualizers sollten ein paar Grundeinstellungen im On-Screen Menü vorgenommen werden (Zahnrad Symbol). Navigieren Sie über den eingebauten Touchscreen durch dieses Menü.

Einige der wichtigsten Einstellungen sind:

Netzwerk Einstellungen (Ethernet Settings)

Wählen Sie die nötigen Netzwerkeinstellungen gemäß der vorhandenen Infrastruktur.

Zeit Einstellung (Time Settings)

Setzen Sie Zeit und Datum.

Anleitungen, Firmware, Apps, Software, Maßzeichnungen,... @ www.wolfvision.com/SUPPORT

Zubehör

Der Visualizer kann erweitert werden mit einer Infrarot-Fernbedienung, einer Lichtbox und wiederbeschreibbaren Arbeitsflächen für schnelle Anmerkungen während einer Präsentation. Dieser Visualizer wird nicht automatisch mit einer Fernbedienung geliefert. Wenn Sie die Fernbedienung verwenden möchten, besuchen Sie bitte unsere Homepage, oder benutzen den direkten Link <https://bit.ly/3RoAH9I> für weitere Einzelheiten.*

Für den Erhalt von wiederbeschreibbaren Arbeitsflächen und Lichtboxen kontaktieren Sie bitte Ihren WolfVision Händler.

** nur für VZ-8neo.UHD*

Authentifizierung - Passwortschutz

Auf den integrierten Touchscreen und die Weboberfläche des Visualizers kann ohne Eingabe von Anmeldeinformationen zugegriffen werden.

Systemrelevante Werte in den Einstellungen des Bildschirmmenüs sind passwortgeschützt.

Das Standardpasswort lautet: "Password" (Groß- und Kleinschreibung beachten). Falls Sie dieses Passwort ändern, empfehlen wir es hier zu notieren:

Falls das Administrator Passwort vergessen wurde oder abhanden gekommen sein sollte, wenden Sie sich bitte an Ihren WolfVision Händler oder an den Support von WolfVision.

Naturally green



Our devices require robust protective packing that may consist of Styrofoam or foam material to ensure they arrive in perfect condition after shipping. These materials are 100% recyclable, and because of their low density, result in far lower CO2 transportation emissions. To further reduce the amount of waste, our accessories are not packaged in plastic bags.

Naturally green



Unsere Systeme haben hohe Anforderungen an stabile Verpackungen, die bei manchen Geräten derzeit nur mit Styropor oder Schaumstoff erfüllt werden können. Die von uns verwendeten Verpackungsmaterialien sind jedoch rückstandslos recyclebar und durch das sehr geringe Gewicht entstehen beim Transport weniger CO2-Emissionen. Um die Abfallmenge für unsere Kunden zu reduzieren, verzichten wir bei Zubehörteilen weitestgehend auf Kunststoffverpackungen.

Naturally green



WolfVision Görüntüleyiciler, nakliye esnasında ürünlerimizin korunması için gerekli olan ve sadece Styrofoam kullanılarak karşılanabilen titiz taşımacılık gerekleri çerçevesinde sağlam koruyucu bir ambalajda sevk edilirler. WolfVision Görüntüleyicinizi koruyan EPS/Styrofoam, %100 geri dönüştürülebilir materyaldir ve az yer kapladığından dolayı karayolu taşımacılığı CO2 emisyonlarının alçaltılmasına önemli katkıda bulunur. Atık miktarını daha da azaltmak için aksesuarlarımız plastik poşetlerde ambalajlanmamıştır.

Naturally green



Учитывая строгие требования к защите нашей продукции при перевозке, которые можно удовлетворять только при использовании полистирена Styrofoam, документ-камеры WolfVision упаковываются в прочную защитную упаковку. Вспененный полистирен/Styrofoam, защищающий документ-камеру WolfVision, не только может быть переработан на 100%, но также обладает очень низкой плотностью, обеспечивая снижение выбросов CO2 при транспортировке. Для дополнительного снижения отходов, мы отказываемся от полиэтиленовых пакетов при упаковке принадлежностей.

Naturally green



出荷時の製品保護に求められる厳しい要求に対応するため、ヴォルフビジョンの製品は頑丈な発泡スチロール製の梱包材でパッキングされます。この発泡スチロール材は100%リサイクルが可能であり、また密度が低いいため輸送時に発生するCO2を非常に低く抑えられます。更なる廃棄物低減のため、アクセサリ類はビニール袋に梱包しておりません。

Naturally green



Per rispettare i rigorosi requisiti di spedizione necessari per proteggere i nostri prodotti, i Visualizer WolfVision vengono spediti in un robusto imballaggio protettivo, attualmente realizzato in polistirolo espanso. Il polistirolo espanso/EPS che protegge i Visualizer WolfVision è riciclabile al 100% e, grazie alla sua bassa densità, riduce notevolmente le emissioni di CO2 durante il trasporto. Per ridurre ulteriormente la quantità di rifiuti, i nostri accessori non sono confezionati in sacchetti di plastica.

Naturally green



Dada las rígidas solicitudes de transporte que se requieren para proteger nuestros productos, los visualizadores WolfVision se transportan en un resistente embalaje protector que sólo puede ser realizado con poliestireno.

El EPS/poliestireno que protege su visualizador WolfVision es 100% reciclable y, gracias a su baja densidad, permite una reducción de las emisiones de transporte de CO2. Para reducir aún más la cantidad de desperdicio, no embalamos nuestros accesorios en bolsas plásticas.

Naturally green



En raison des exigences rigoureuses que la protection de nos produits requiert pour leur expédition, les Visualiseurs WolfVision sont transportés dans un solide emballage protecteur dont la styromousse permet de garantir la robustesse. Le polystyrène expansé ou la styromousse protégeant les Visualiseurs WolfVision est recyclable à 100% et réduit considérablement, en raison de sa faible densité, les émissions de CO2 au cours du transport. Afin de réduire encore davantage la quantité de déchets, nos accessoires ne sont pas emballés dans des sacs en plastique.



Manufacturer / Worldwide Distribution

WolfVision GmbH

A-6833 Klaus

AUSTRIA

www.wolfvision.com

E-Mail: wolfvision@wolfvision.com / support@wolfvision.com

International Distribution Offices

USA

WolfVision Inc.

E-Mail: sales@wolfvision.us / support@wolfvision.us

Asia

WolfVision Pte Ltd

E-mail: wolfvision.asia@wolfvision.net

Middle East

WolfVision Representation Office Middle East

E-Mail: wolfvision.mideast@wolfvision.com

Germany

WolfVision Germany

E-mail: wolfvision.deutschland@wolfvision.com

Northern Europe

WolfVision Nordic

E-mail: wolfvision.nordic@wolfvision.net

Japan

WolfVision Co. Ltd.

E-mail: wolfvision.japan@wolfvision.com

United Kingdom

WolfVision UK Ltd.

E-Mail: wolfvision.uk@wolfvision.com