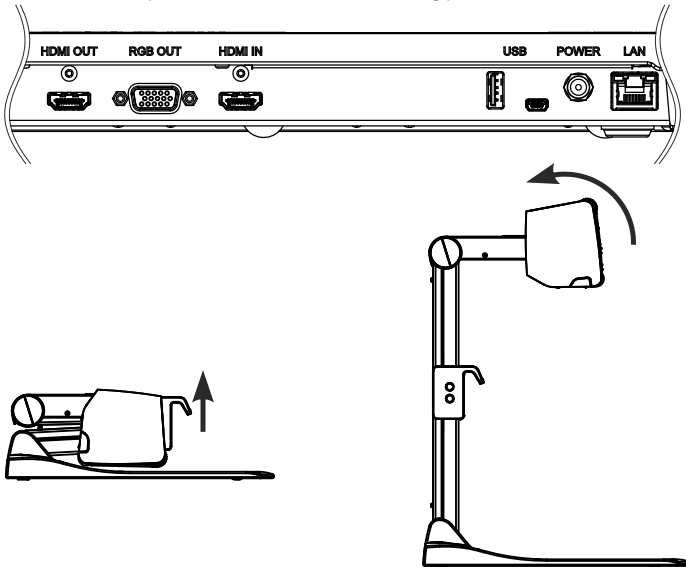


Quick Setup Guide - First Steps

Before Starting

Connect the power supply and establish all needed cable connections.
Raise the arm up and turn the camera to working position.



Power Key



Switch the Visualizer on by pressing the POWER key.

Basic Menu Settings

When the Visualizer is switched on the first time, the Quick Setup Guide will be started automatically on-screen (visible on HDMI and RGB output). Use the arrow keys to navigate through the menu.

Language

Select the desired language for the on-screen menu.

Ethernet Settings

Setup the network interface according your infrastructure.

Time Settings

Set time and date.

Feature Pack

The Visualizer offers the possibility to upgrade using an optional Feature Pack which adds additional functionality. This upgrade will be activated by loading a valid Feature Pack code.

Depending on your order, the Feature Pack license code will be delivered together with the unit.

The Feature Pack is not pre-installed and user activation is required!

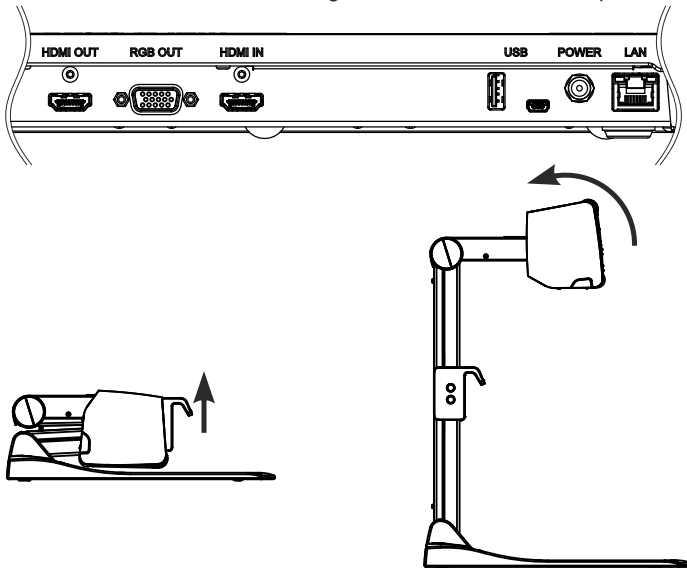
Consult the user manual to get the Feature Pack activated.

Manuals, Firmware, Apps, Software, Dimension Drawings,... @ www.wolfvision.com /SUPPORT

Quick Setup Guide - Erste Schritte

Inbetriebnahme

Netzteil anschließen und alle nötigen Kabelverbindungen herstellen.
Arm anschließend nach oben bewegen und die Kamera in Arbeitsposition drehen.



Power Taste



Visualizer durch Drücken der POWER Taste einschalten.

Grundlegende Menüeinstellungen

Beim ersten Einschalten des Visualizers startet der Quick Setup Guide automatisch (On-Screen Menü am HDMI und RGB Ausgang). Navigieren Sie mit den Pfeil Tasten durch dieses Menü.

Sprache (Language)

Wählen Sie die gewünschte Sprache für das On-Screen Menü.

Netzwerk Einstellungen (Ethernet Settings)

Wählen Sie die nötigen Netzwerkeinstellungen gemäß der vorhandenen Infrastruktur.

Zeit Einstellung (Time Settings)

Setzen Sie Zeit und Datum.

Feature Pack

Der Visualizer bietet die Möglichkeit weitere Features (Funktionen) mittels entsprechendem Feature Pack Code freizuschalten. Dieses Upgrade wird durch laden eines gültigen Feature Pack Codes aktiviert. Abhängig Ihrer Bestellung, wurde der Feature Pack Code Ihrem Gerät mitgeliefert.

Der Feature Pack Code ist nicht vor-installiert, Benutzereingriff erforderlich!

Beachten Sie die Anleitung um den Feature Pack zu aktivieren.

Anleitungen, Firmware, Apps, Software, Maßzeichnungen,... @ www.wolfvision.com /SUPPORT.