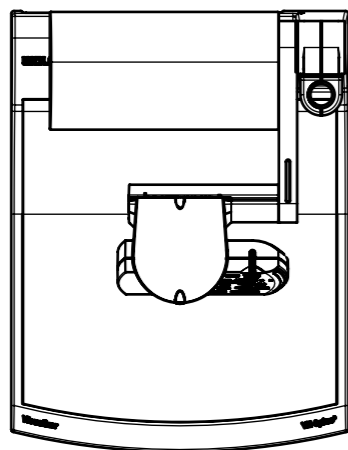
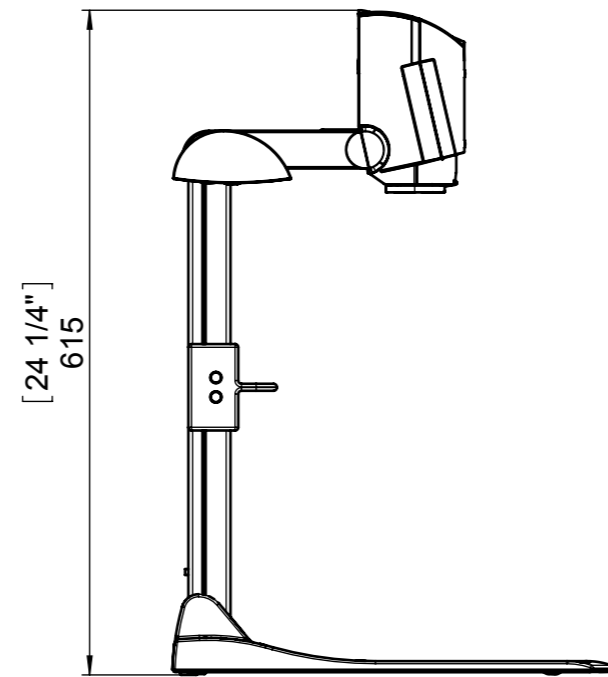
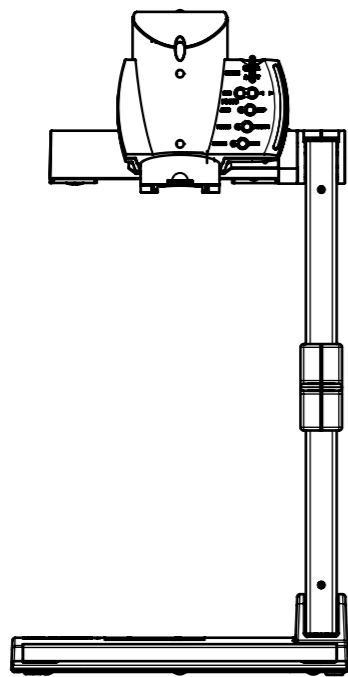
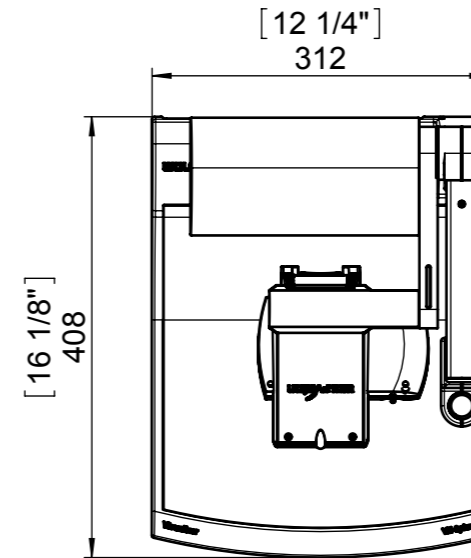
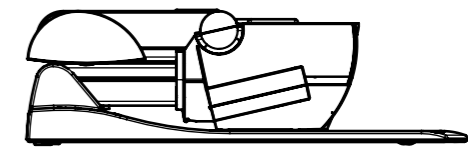
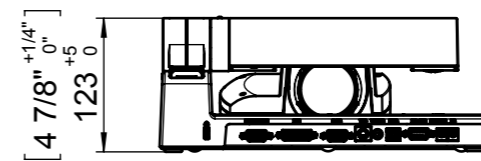


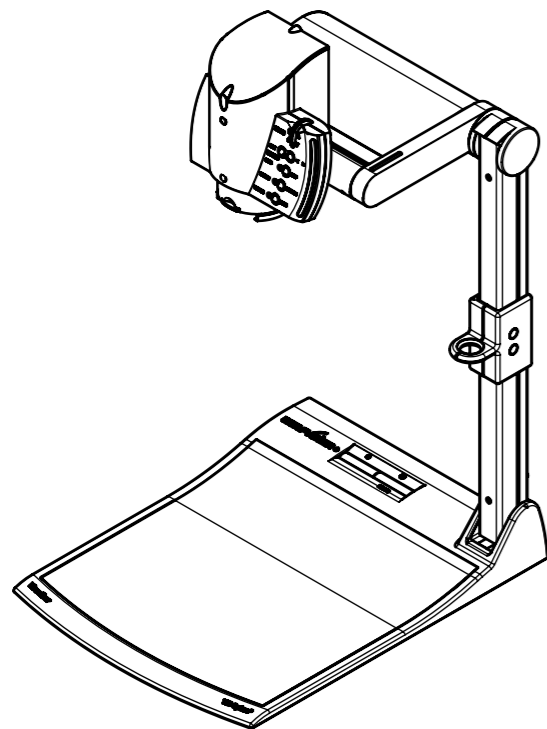
Eigentum der Fa. Wolfvision GmbH!  
 Nachdruck, kopieren oder jede sonstige Art der  
 Vervielfältigung des gesamten oder teilweisen Inhalts,  
 ist ohne die Genehmigung des Eigentümers nicht erlaubt!



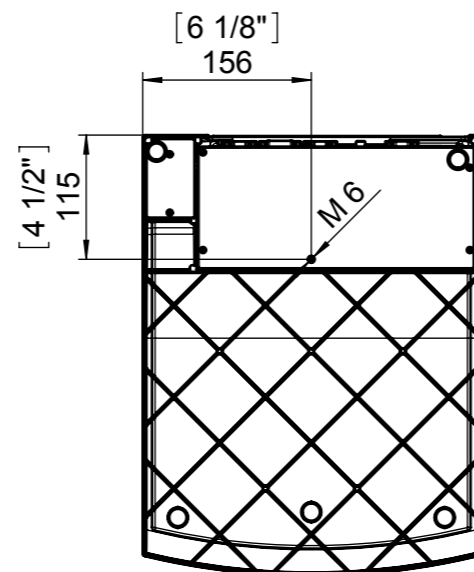
Working position



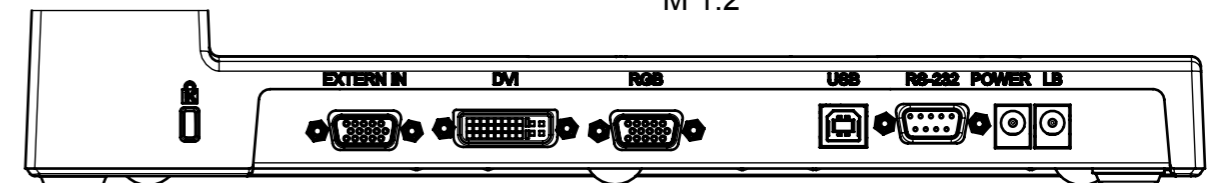
Resting position



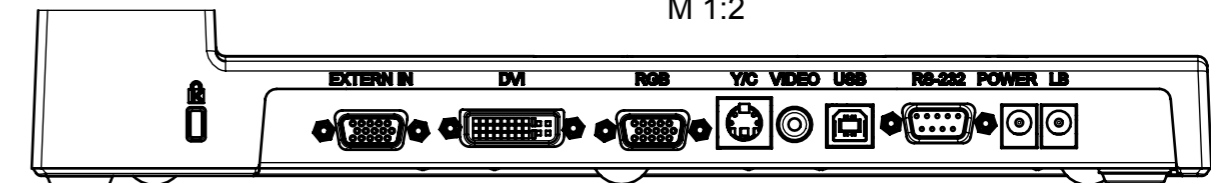
Bottom side: table lock bolt



Detail: connectors VZ-8light<sup>3</sup>  
M 1:2



Detail: connectors VZ-8plus<sup>3</sup>  
M 1:2



**WOLFVISION**  
 Visualizer

Wolfvision GmbH  
 Vlb. Wirtschaftspark  
 A-6840 Götzis/ Austria  
 Tel.: ++43/(0)5523/52250-0  
 Fax.: ++43/(0)5523/52249  
 Mail: wolfvision@wolfvision.com  
 www.wolfvision.com

Version	Änd.	Dat.	NN	Zeichnungsnummer:	DIN-Norm		Datum:	Name:
				102002	Maßstab:	Erstellt:	26.06.2008	SHb
				dimensions mm/[Zoll]	1:7	Geprüft:	26.06.2008	SHb
					Freimaß:	Serienfreig.:	26.06.2008	SHb
				VZ-8plus <sup>3</sup> / light <sup>3</sup>	Nennmaß	Ersetzt:	--	
						Status:	--	
					Oberfläche Rz<	Seiten:	1/1	
						Alle Maße ohne Oberflächenbeschichtung!		