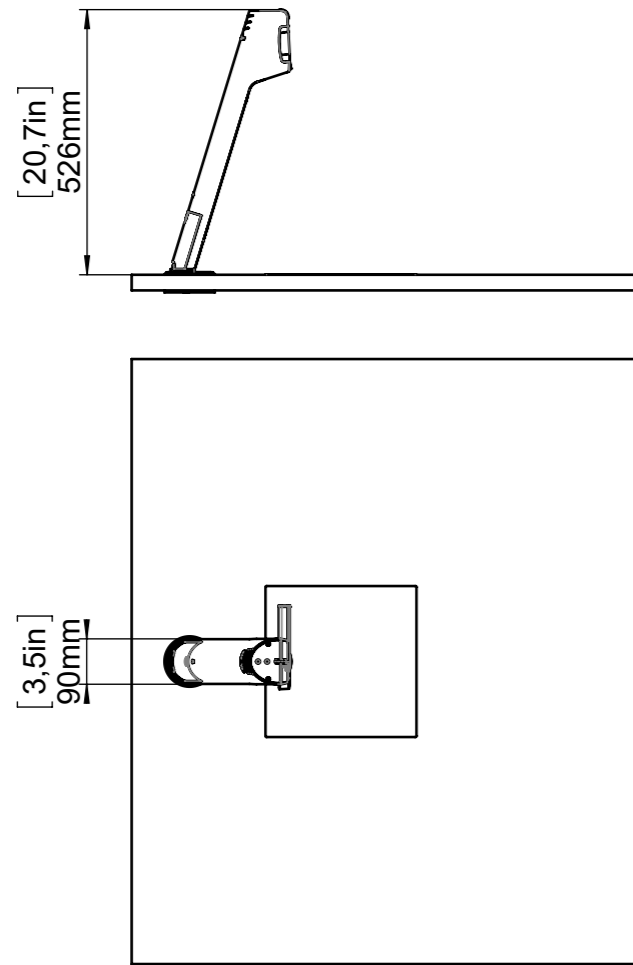
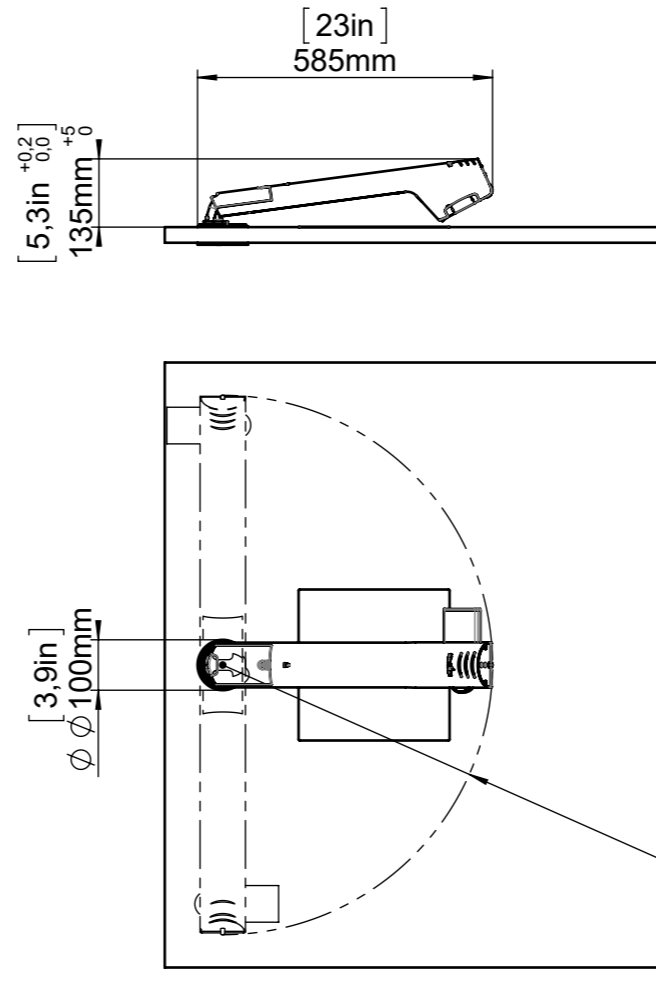


OPEN

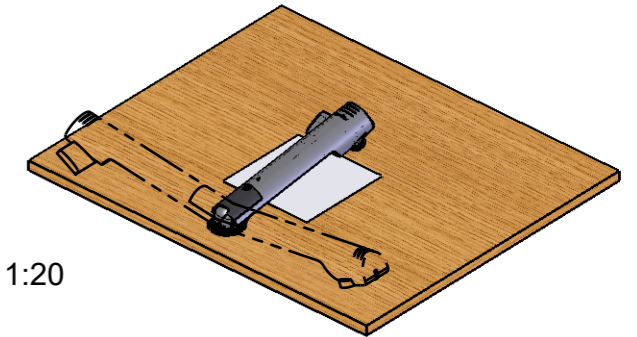
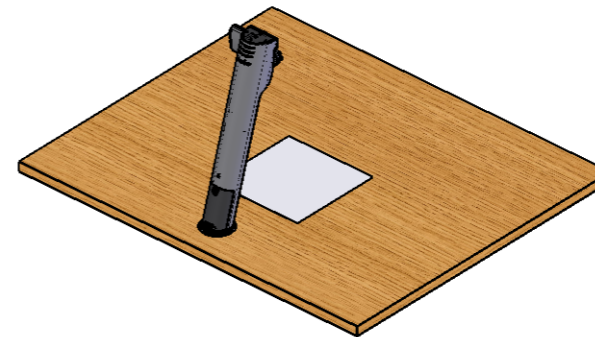
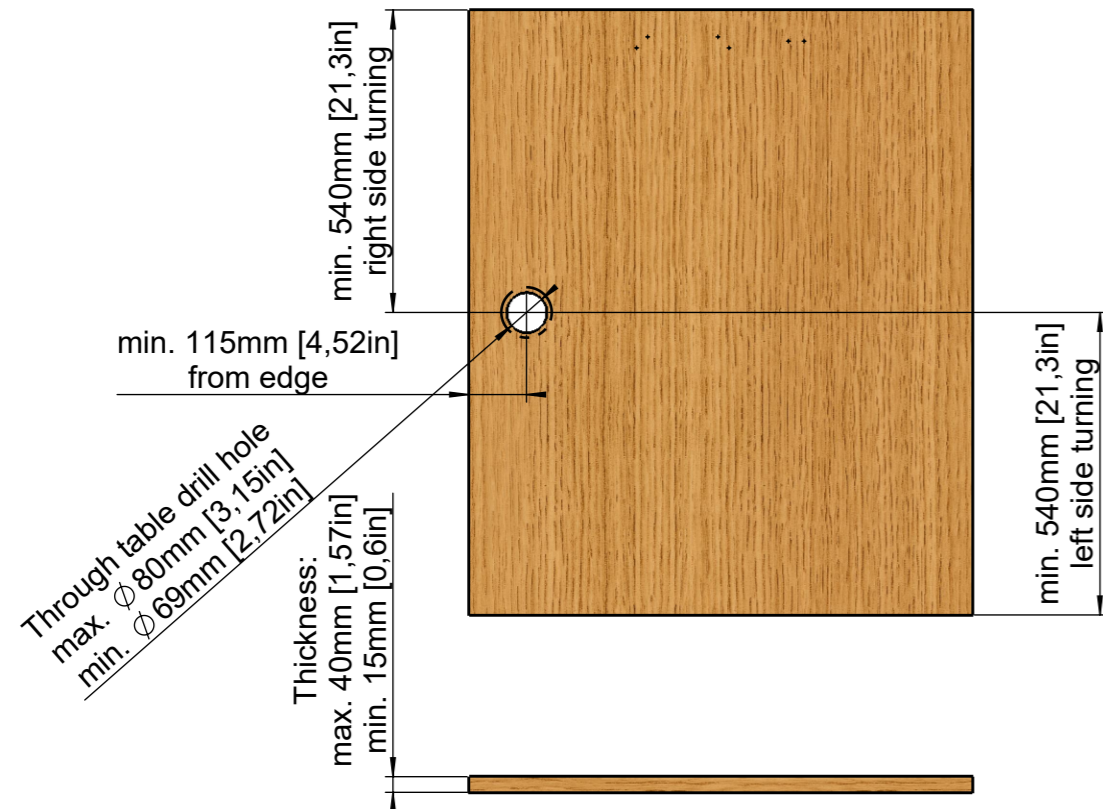


FOLDED



Left or right turntable
[21,1in] R535mm

MOUNTING SURFACE:



M 1:20

Eigentum der Fa. WolfVision Innovation GmbH!
Nachdruck, kopieren oder sonstige Art der
Vervielfältigung des gesamten oder teilweisen Inhalts,
ist ohne die Genehmigung des Eigentümers nicht erlaubt!

| | | | | | | | | |
|----------------|--|--|---------------------|---|----------------------|-----------|-------------------|----------|
| | | WolfVision Innovation GmbH Oberes Ried 14 A-6833 Klaus/ Austria Tel.: ++43(0)5523/52250-0 Fax.: ++43(0)5523/52249 Mail: wolfvision@wolfvision.com www.wolfvision.com | | Alle Maße ohne Oberflächenbeschichtung! | | DIN-Norm: | Datum: 13.07.2017 | Name: BO |
| | | Artikel Nr.: 113314 | Dok-Nr.: 4 | Maßstab: 1:15 | Erstellt: 13.07.2017 | BO | | |
| Index: | Benennung: VZ-8neo+ Swivel Dimensions mm / [inch] | Serienfreig.: 02.08.2018 | Geprüft: 02.08.2018 | BO | | | | |
| Freimaßtol.: | Änd.-Antrag: -- | Ersetzt: -- | Material: -- | Seiten: 1/1 | | | | |
| Rauigkeit: Rz< | Index: | Ersetzt: | Seiten: | 1/1 | | | | |