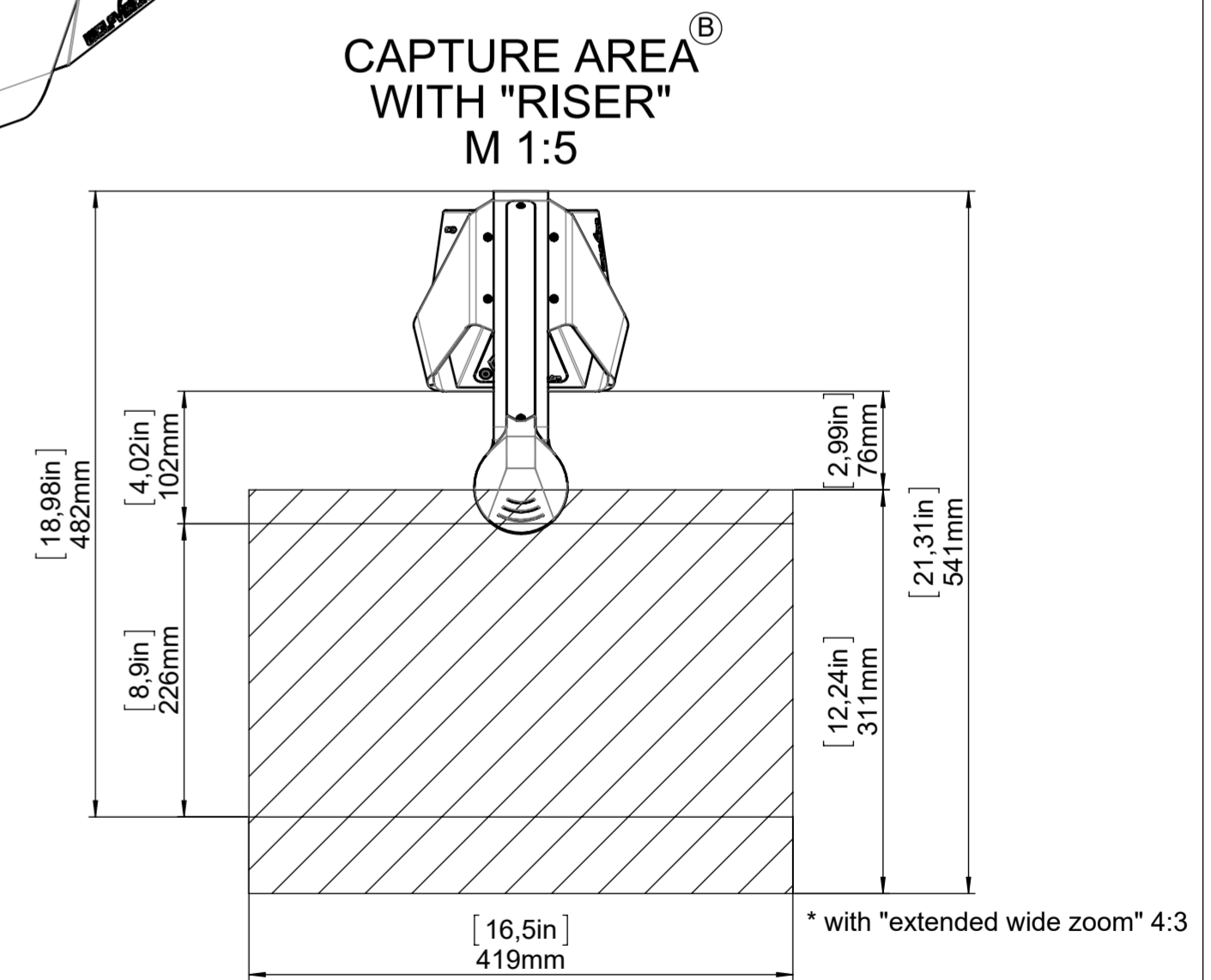
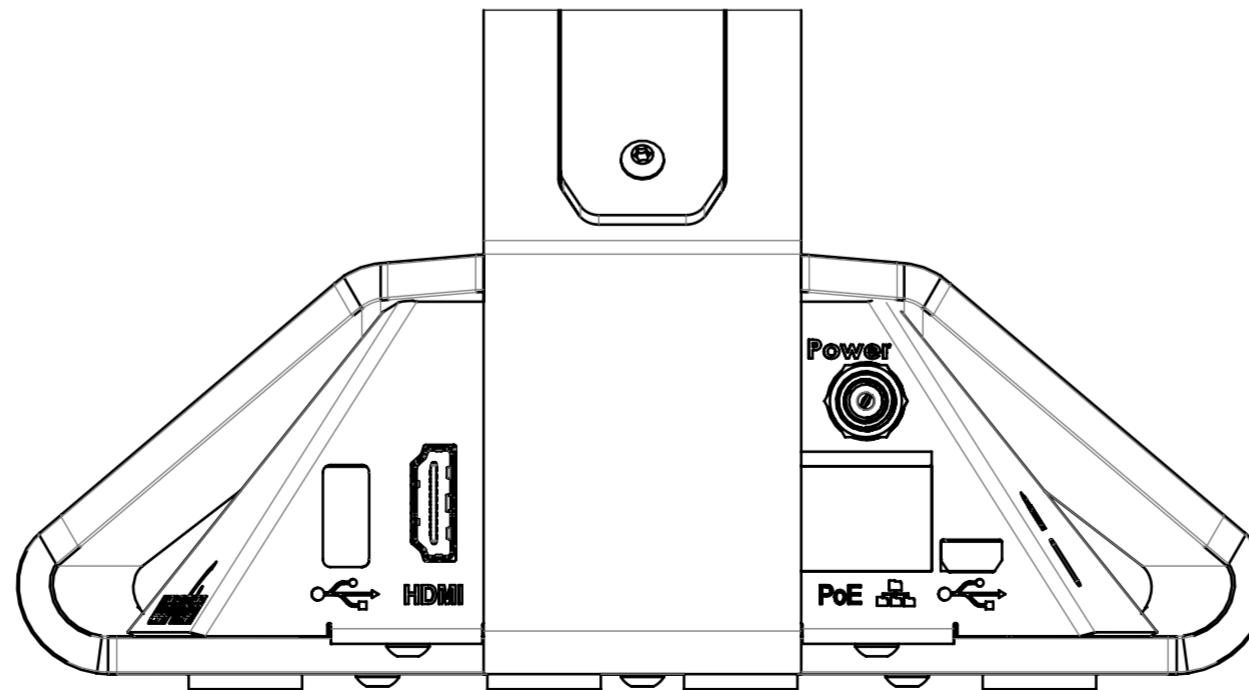


DETAIL CONNECTORS M 1:1



				WolfVision GmbH Oberes Ried 14 A-6833 Klaus Austria Tel.: +43(0)5235229-0 Fax.: +43(0)5235229-9 Mail: wolfvision@wolfvision.com www.wolfvision.com		Alle Maße ohne Oberflächenbeschichtung! Artikel Nr.: 113660 Dok-Nr.: 14 Index: B		DIN-Norm: Datum: 15.02.2017 Name: JF MaBstab: 1:2 Erstellt: 17.03.2021 BO Geprüft: 17.03.2021 BO Serienfreig.: 17.03.2021 BO	
				Benennung: V Solution Cam				FreimaBtol.:	
Index: B Änd.: KVP-1172 Datum: 16.03.2021 NN: BO		Index: A Änd.: KVP-1100 Datum: 24.07.2019 NN: BO		Material: --		Rauigkeit: Rz<		Seiten: 1/1	