

WOLFVISION[®]

Driving Knowledge Creation



VZ-3neo / VZ-8neo / VZ-8neo+
Quick Start Guide

First Steps

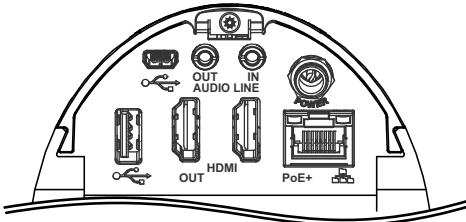
Before Starting

When using the Swivel option, first mount the Visualizer onto a table top according to the mounting instructions.

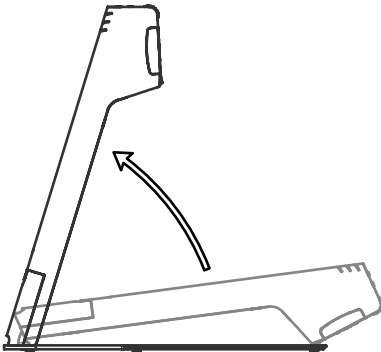
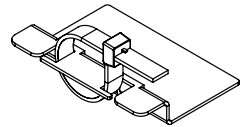
Fold the arm down and remove the cable cover.

Connect the power supply and establish all needed cable connections. Fix all cables by fastening the cable tie (the supplied cable tie can be unfastened by using the lug).

Raise the arm up and the Visualizer will start automatically.



Audio Line ports on VZ-8neo+ only



Power Key



The Visualizer will be switched on and off by moving the arm up and down. Additionally, the Visualizer can be switched on and off by pressing the POWER key on the camera head quickly.

Basic Menu Settings

When the Visualizer is switched on for the first time, the Quick Setup Guide will be started automatically on-screen (visible on HDMI output). Use the arrow keys and the OK key to navigate through the menu.

Language

Select the desired language for the on-screen menu.

Ethernet Settings

Setup the network interface according your infrastructure.

Time Settings

Set time and date.

Audio

Set up audio configuration.

Feature Pack

The Visualizer offers the possibility to upgrade using an optional Feature Pack which adds additional functionality. This upgrade will be activated by loading a valid Feature Pack code.

Depending on your order, the Feature Pack license code will be delivered together with the unit.

The Feature Pack is not pre-installed and user activation is required!

Consult the separate manual to get the Feature Pack activated.

Manuals, Firmware, Apps, Software, Dimension Drawings,... @ www.wolfvision.com/SUPPORT

Authentication for Ethernet/LAN

By default the web-interface of the visualizer can be accessed without username and password. Password protection can be activated in the on-screen menu on the unit (not in the web interface itself) at: Advanced Settings / Ethernet Settings / Security Settings. Two user names are available: "admin" and "guest". The default password of both accounts is: "Password" (case sensitive). In case you change these passwords, we recommend to write them down below:



| | |
|-----------|---|
| User: | ADMIN |
| Password: | <input type="text"/> <input type="text"/> <input type="text"/> <input type="text"/> <input type="text"/> <input type="text"/> <input type="text"/> <input type="text"/> <input type="text"/> <input type="text"/> <input type="text"/> Default: Password |
| User: | GUEST |
| Password: | <input type="text"/> <input type="text"/> <input type="text"/> <input type="text"/> <input type="text"/> <input type="text"/> <input type="text"/> <input type="text"/> <input type="text"/> <input type="text"/> <input type="text"/> Default: Password |

In case the user defined administrator password is lost, please contact your WolfVision dealer or WolfVision support.



Erste Schritte

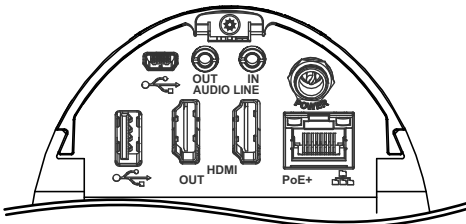
Inbetriebnahme

Wird die Swivel-Option genutzt, montieren Sie zuerst den Visualizer gemäß Anleitung an der Tischplatte.

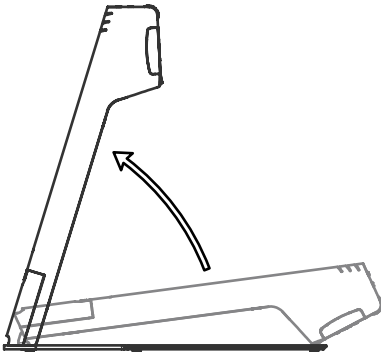
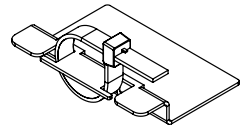
Arm nach unten klappen und die Kabelabdeckung entfernen.

Netzteil anschließen und alle nötigen Kabelverbindungen herstellen. Fixieren Sie die Kabel mit dem mitgelieferten Kabelbinder (dieser ist durch Drücken der Lasche wieder lösbar).

Arm anschließend nach oben klappen und der Visualizer startet automatisch.



Audio Line Anschlüsse nur bei VZ-8neo+



Power Taste



Der Visualizer kann durch hoch- und runter Klappen des Armes ein- und ausgeschaltet werden.

Zusätzlich wird der Visualizer durch kurzes Drücken der POWER Taste am Kamerakopf ein- und ausgeschaltet.

Grundlegende Menüeinstellungen

Beim ersten Einschalten des Visualizers startet der Quick Setup Guide automatisch (On-Screen Menü am HDMI Ausgang). Navigieren Sie mit den Pfeil Tasten und der OK Taste durch dieses Menü.

Sprache (Language)

Wählen Sie die gewünschte Sprache für das On-Screen Menü.

Netzwerk Einstellungen (Ethernet Settings)

Wählen Sie die nötigen Netzwerkeinstellungen gemäß der vorhandenen Infrastruktur.

Zeit Einstellung (Time Settings)

Setzen Sie Zeit und Datum.

Audio

Wählen Sie die gewünschte Audiokonfiguration.

Feature Pack

Der Visualizer bietet die Möglichkeit weitere Features (Funktionen) mittels entsprechendem Feature Pack Code freizuschalten. Dieses Upgrade wird durch laden eines gültigen Feature Pack Codes aktiviert.

Abhängig Ihrer Bestellung, wurde der Feature Pack Code Ihrem Gerät mitgeliefert.

Der FeaturePack Code ist nicht vor-installiert, Benutzereingriff erforderlich!

Beachten Sie die separate Anleitung um den Feature Pack zu aktivieren.

Anleitungen, Firmware, Apps, Software, Maßzeichnungen,... @ www.wolfvision.com/SUPPORT

Passwortschutz für Ethernet/LAN

Der Zugang zum Web-Interface des Visualizers ist im Auslieferungszustand ohne Passwort möglich. Im On-Sceen Menü am Gerät selbst (nicht im Web-Interface) kann unter Advanced Settings / Ethernet Settings / Security Settings ein Passwortschutz aktiviert werden. Zwei Usernamen stehen zur Verfügung: "admin" und "guest". Das Standardpasswort ist bei beiden Usernamen: "Password" (Groß/Kleinschreibung beachten). Sollten Sie die beiden Passwörter ändern, empfehlen wir diese hier zu notieren:



Benutzer: ADMIN

Passwort:

| | | | | | | | | | |
|--|--|--|--|--|--|--|--|--|--|
| | | | | | | | | | |
|--|--|--|--|--|--|--|--|--|--|

Standard: Password

Benutzer: GUEST

Passwort:

| | | | | | | | | | |
|--|--|--|--|--|--|--|--|--|--|
| | | | | | | | | | |
|--|--|--|--|--|--|--|--|--|--|

Standard: Password

Falls das Administrator Passwort vergessen wurde oder abhanden gekommen ist, wenden Sie sich bitte an Ihren WolfVision Händler oder an Support von WolfVision.

Naturally green



Our devices require robust protective packing that may consist of Styrofoam or foam material to ensure they arrive in perfect condition after shipping. These materials are 100% recyclable, and because of their low density, result in far lower CO2 transportation emissions. To further reduce the amount of waste, our accessories are not packaged in plastic bags.

Naturally green



Unsere Systeme haben hohe Anforderungen an stabile Verpackungen, die bei manchen Geräten derzeit nur mit Styropor oder Schaumstoff erfüllt werden können. Die von uns verwendeten Verpackungsmaterialien sind jedoch rückstandslos recyclebar und durch das sehr geringe Gewicht entstehen beim Transport weniger CO2-Emissionen. Um die Abfallmenge für unsere Kunden zu reduzieren, verzichten wir bei Zubehörteilen weitestgehend auf Kunststoffverpackungen.

Naturally green



WolfVision Görüntüleyiciler, nakliye esnasında ürünlerimizin korunması için gerekli olan ve sadece Styrofoam kullanılarak karşılanabilen titiz taşımacılık gerekleri çerçevesinde sağlam koruyucu bir ambalajda sevk edilirler. WolfVision Görüntüleyicinizi koruyan EPS/Styrofoam, %100 geri dönüştürülebilir materyaldir ve az yer kapladığından dolayı karayolu taşımacılığı CO2 emisyonlarının alçaltılmasına önemli katkıda bulunur. Atık miktarını daha da azaltmak için aksesuarlarımız plastik poşetlerde ambalajlanmamıştır.

Naturally green



Учитывая строгие требования к защите нашей продукции при перевозке, которые можно удовлетворять только при использовании полистирена Styrofoam, документ-камеры WolfVision упаковываются в прочную защитную упаковку. Вспененный полистирен/Styrofoam, защищающий документ-камеру WolfVision, не только может быть переработан на 100%, но также обладает очень низкой плотностью, обеспечивая снижение выбросов CO2 при транспортировке. Для дополнительного снижения отходов, мы отказываемся от полиэтиленовых пакетов при упаковке принадлежностей.

Naturally green



出荷時の製品保護に求められる厳しい要求に対応するため、ヴォルフビジョンの製品は頑丈な発泡スチロール製の梱包材でパッキングされます。この発泡スチロール材は100%リサイクルが可能であり、また密度が低いいため輸送時に発生するCO2を非常に低く抑えられます。更なる廃棄物低減のため、アクセサリ類はビニール袋に梱包しておりません。

Naturally green



Per rispettare i rigorosi requisiti di spedizione necessari per proteggere i nostri prodotti, i Visualizer WolfVision vengono spediti in un robusto imballaggio protettivo, attualmente realizzato in polistirolo espanso. Il polistirolo espanso/EPS che protegge i Visualizer WolfVision è riciclabile al 100% e, grazie alla sua bassa densità, riduce notevolmente le emissioni di CO2 durante il trasporto. Per ridurre ulteriormente la quantità di rifiuti, i nostri accessori non sono confezionati in sacchetti di plastica.

Naturally green



Dada las rígidas solicitudes de transporte que se requieren para proteger nuestros productos, los visualizadores WolfVision se transportan en un resistente embalaje protector que sólo puede ser realizado con poliestireno.

El EPS/poliestireno que protege su visualizador WolfVision es 100% reciclable y, gracias a su baja densidad, permite una reducción de las emisiones de transporte de CO2. Para reducir aún más la cantidad de desperdicio, no embalamos nuestros accesorios en bolsas plásticas.

Naturally green



En raison des exigences rigoureuses que la protection de nos produits requiert pour leur expédition, les Visualiseurs WolfVision sont transportés dans un solide emballage protecteur dont la styromousse permet de garantir la robustesse. Le polystyrène expansé ou la styromousse protégeant les Visualiseurs WolfVision est recyclable à 100% et réduit considérablement, en raison de sa faible densité, les émissions de CO2 au cours du transport. Afin de réduire encore davantage la quantité de déchets, nos accessoires ne sont pas emballés dans des sacs en plastique.



Manufacturer / Worldwide Distribution

WolfVision GmbH

A-6833 Klaus

AUSTRIA

www.wolfvision.com

E-Mail: wolfvision@wolfvision.com / support@wolfvision.com

International Distribution Offices

USA

WolfVision Inc.

E-Mail: sales@wolfvision.us / support@wolfvision.us

Asia

WolfVision Pte Ltd

E-Mail: wolfvision.asia@wolfvision.net

Middle East

WolfVision Representation Office Middle East

E-Mail: wolfvision.mideast@wolfvision.com

Germany

WolfVision Germany

E-Mail: wolfvision.deutschland@wolfvision.com

Northern Europe

WolfVision Nordic

E-Mail: wolfvision.nordic@wolfvision.net

Japan

WolfVision Co. Ltd.

E-mail: wolfvision.japan@wolfvision.com

United Kingdom

WolfVision UK Ltd.

E-Mail: wolfvision.uk@wolfvision.com