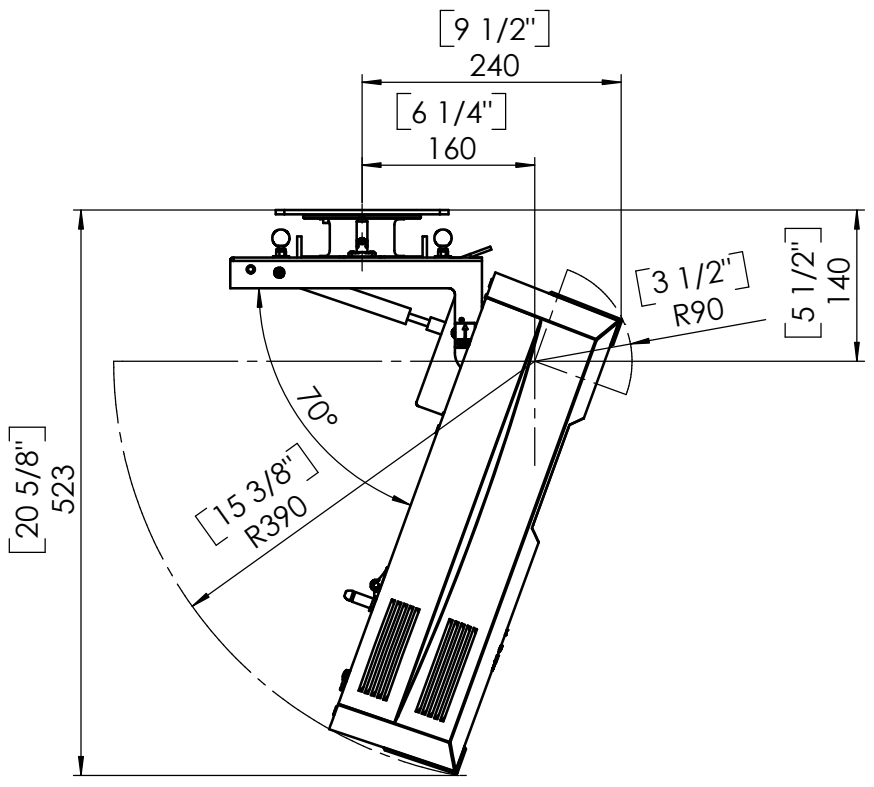
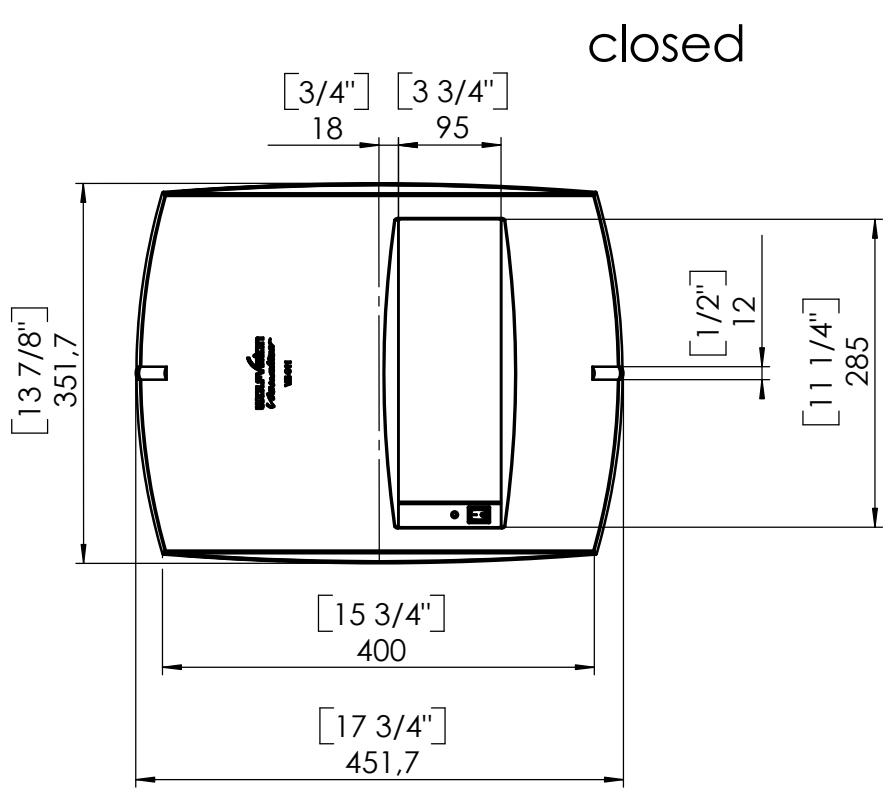
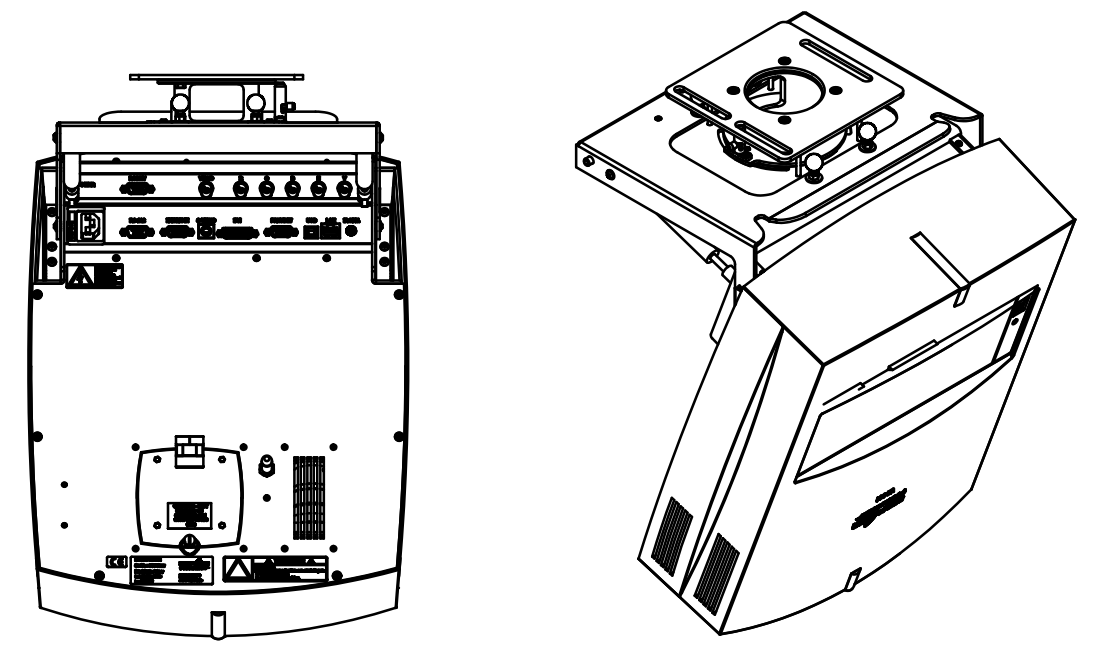


Eigentum der Fa. Wolfvision GmbH!
 Nachdruck, kopieren oder jede sonstige Art der
 Vervielfältigung des gesamten oder teilweisen Inhalts,
 ist ohne die Genehmigung des Eigentümers nicht erlaubt!

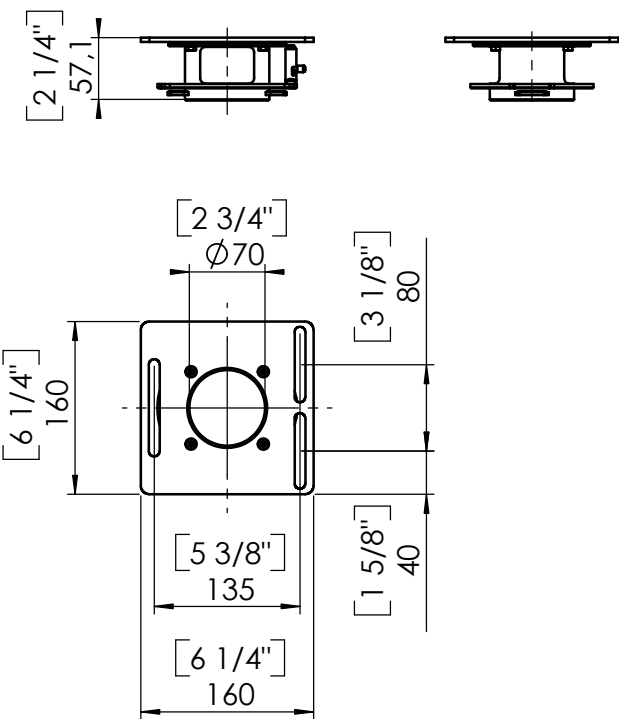
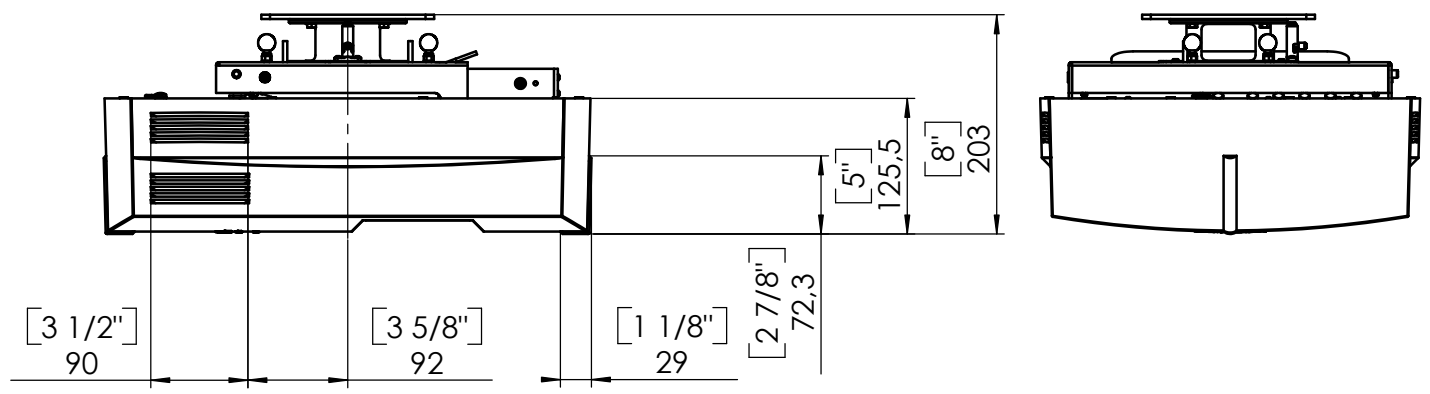
closed



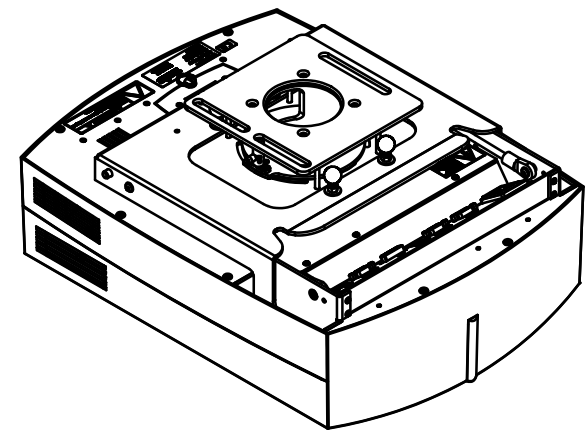
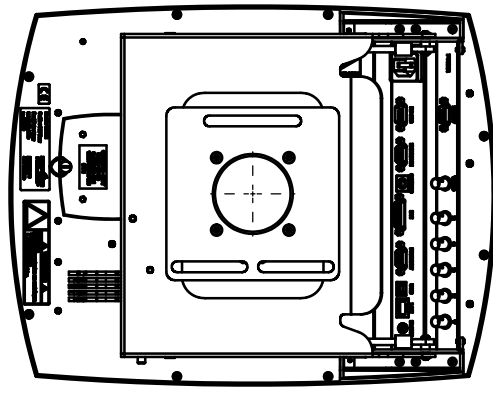
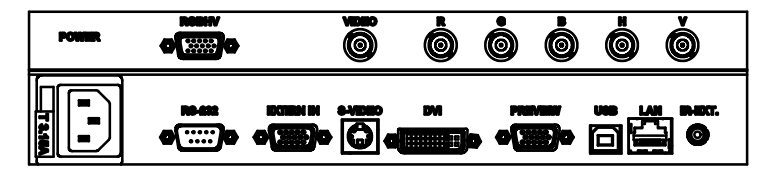
open



Ceiling mount



connectors
 M 1:3



<small>Wolfvision GmbH Vilbg. Wirtschaftspark A-6840 Götzs/ Austria Tel.: ++43/(0)5523/52250-0 Fax.: ++43/(0)5523/52249 Mail: wolfvision@wolfvision.com www.wolfvision.com</small>			
Version	Änd.	Dat.	NN

Zeichnungsnummer:	DIN-Norm	Datum:	Name:
18-5611EU-00	1:7	21.07.2005	MKO
Ceiling Visalizer Dimension mm/Zoll	Freimaß:	Serienfreig.:	21.07.2005
	Ersetzt:	--	
VZ-C11	Nennmaß	Material:	--
	Oberfläche Rz<	Status:	--
		Seiten:	1/1
Alle Maße ohne Oberflächenbeschichtung!			