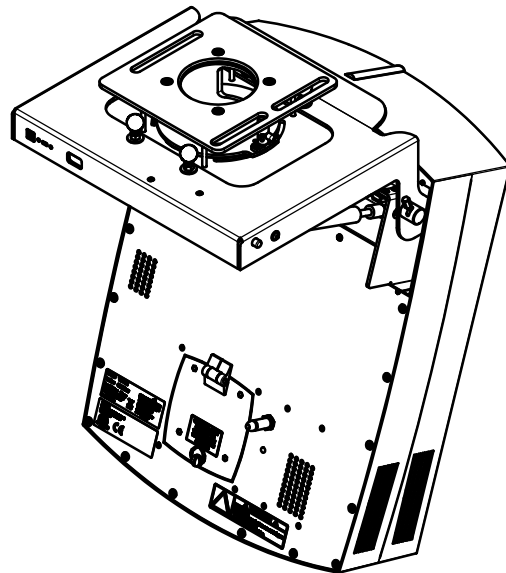
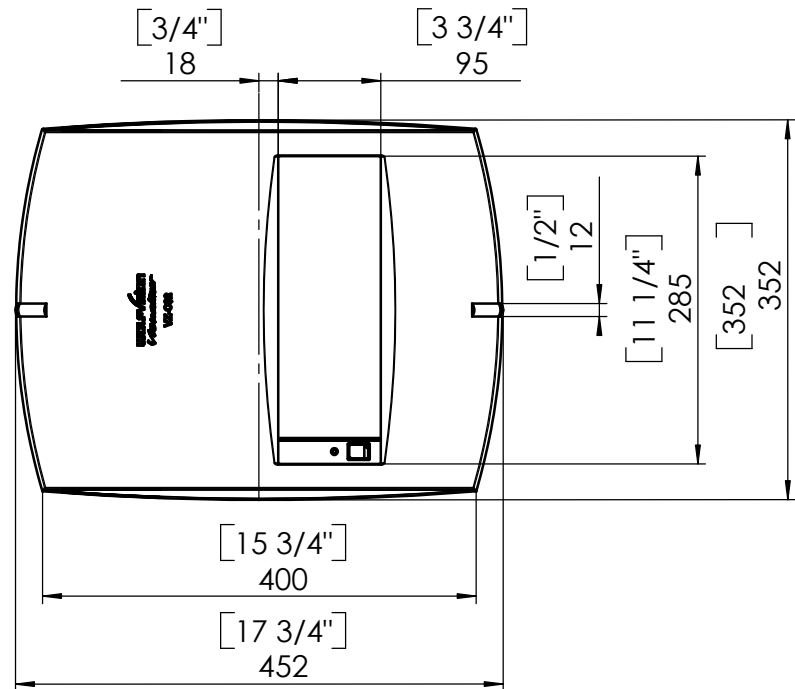
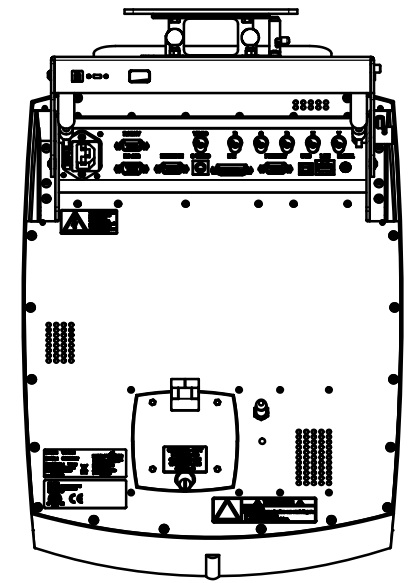
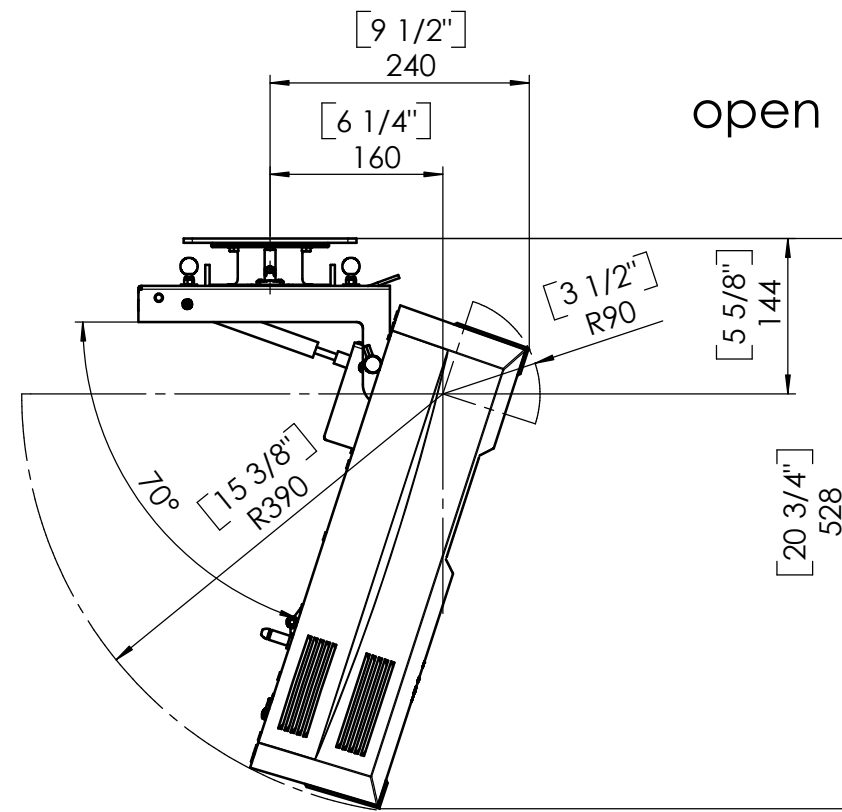


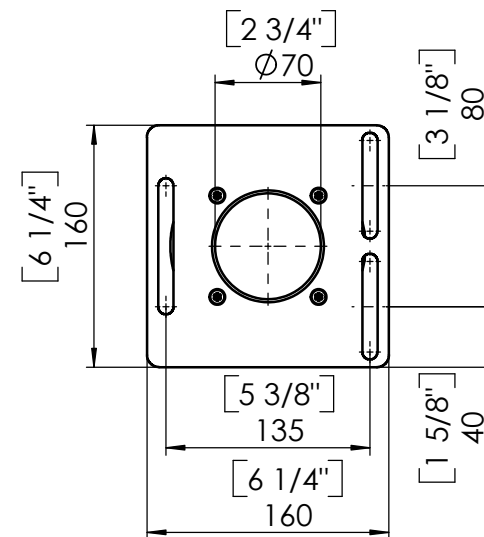
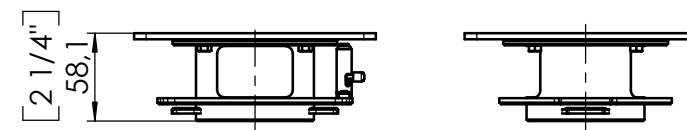
closed



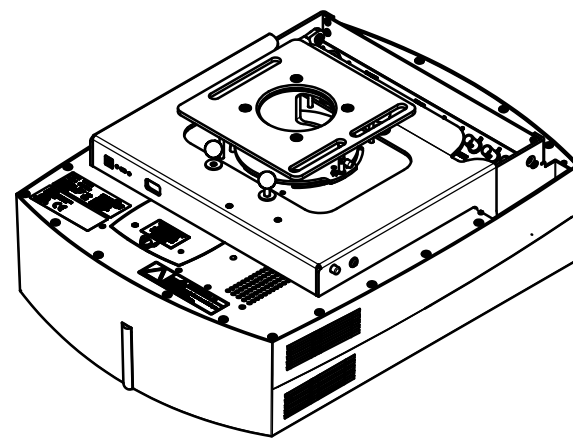
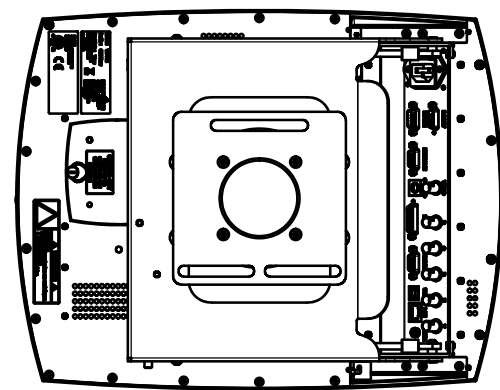
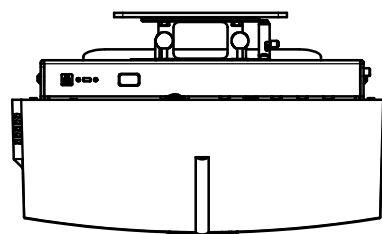
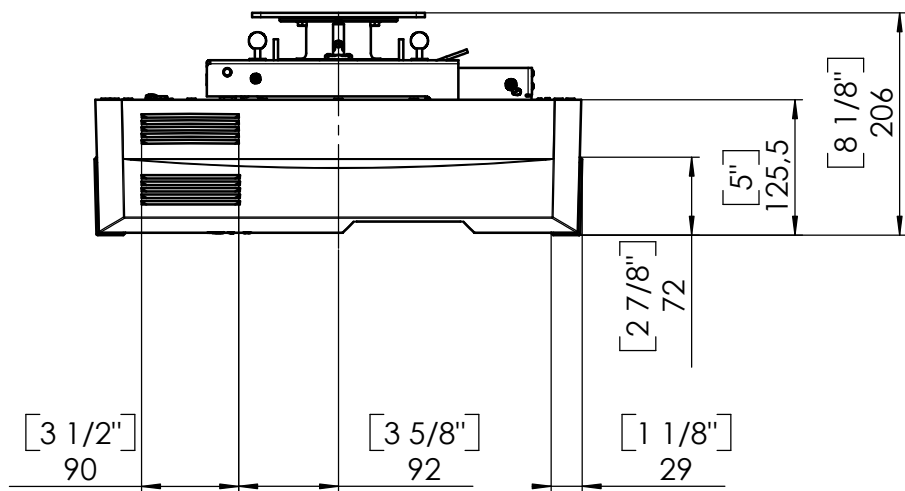
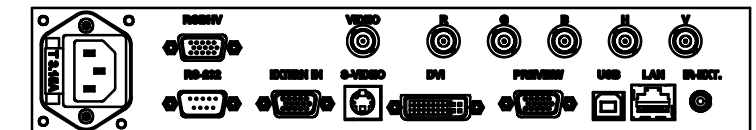
open



Ceiling mount  
M=1:5



connectors  
M=1:3



Eigentum der Fa. Wolfvision GmbH!  
 Nachdruck, kopieren oder jede sonstige Art der  
 Vervielfältigung des gesamten oder teilweisen Inhalts,  
 ist ohne die Genehmigung des Eigentümers nicht erlaubt!

				Zeichnungsnummer: <b>18-5621EU-00</b>		DIN-Norm		Datum:	Name:		
				Ceiling Visualizer Dimension mm/Zoll <b>VZ-C12/32</b>		Maßstab: 1:7		Erstellt:	05.09.2005	MKO	
Version		Änd.		Dat.		NN		Freimaß:	Serienfreig.:	05.09.2005	TS
								DIN 2768 fein/H ≡ Nennmaß	Ersetzt:	--	TS
								Status:	--		
								Oberfläche Rz<--	Seiten:	1/1	
										Alle Maße ohne Oberflächenbeschichtung!	